

ZXW-VI Series High-Speed robots

Presses à injection/Máquinas inyectoras 150~350 ton



Extract dry cycle

0,48(*)sec

Full dry cycle

2,60(**)sec



ZXW-1000VI

SPÉCIFICATIONS COMMUNES - CARACTERÍSTICAS COMUNES

Alimentation Alimentación	Pression d'air Presión del aire	Mouvements des axes Clase de accionamiento	Basculement (axe C) Vuelco (eje C)	Prestations poignet - Accionamientos neumáticos		Contrôleur Controlador
				Charge maxi Carga máxima	Couple de basculement Fuerza de vuelco	
Triphase/Trifásico AC 400-415V±10% (50/60Hz)	0.49 Mpa	AC Servo Moteur courroie dentée AC Servo Motor correa dentada	Pneumatique 90° Neumático 90°	3 kg (main de préhension incluse) (incluida mano de agarre)	20.2 Nm	STEC-520A

SPÉCIFICATIONS GÉNÉRALES - CARACTERÍSTICAS GENERALES

Modèle Modelo	Courses (mm) - Carreras (mm)				Consommation électrique (KVA) Consumo eléctrico (KVA)	Consommation maxi de puissance (KW) Consumo max de energía (KW)	Poids net (kg) Peso neto (kg)		Consommation d'air (NI/cycle) Consumo aire (NI/cycle)	Répétitivité (mm) Precisión (mm)
	Verticale (P) Vertical (P)	Verticale (C) Vertical (C)	Horizontale Horizontal	Transversale Transversal			Structure du robot/Robot	Console Controlador		
ZXW-1000VI	1000 [1200]	—	120~800	1800 [2500]	8.8	4.5	555	1.1	1,7	±0.1

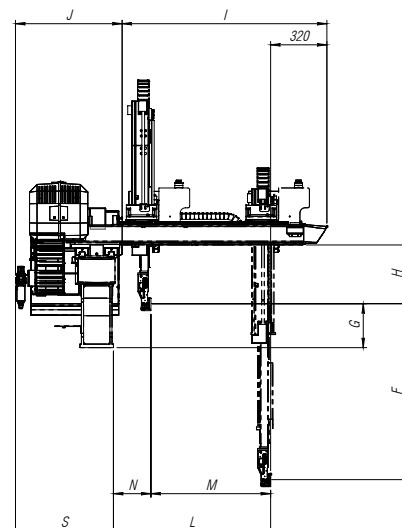
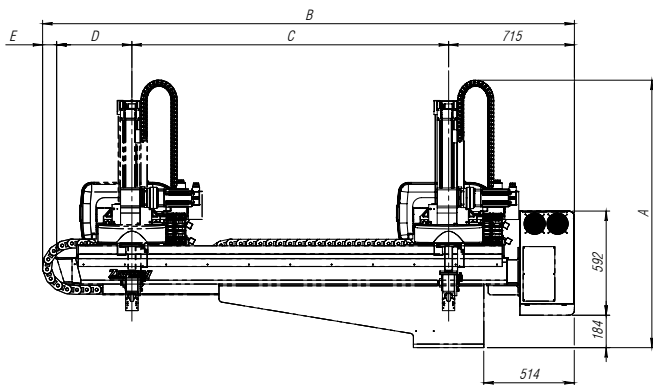
FONCTIONS PRINCIPALES STANDARDS - FUNCIONES PRINCIPALES ESTÁNDARES

Description	Descripción	Description	Descripción
Contrôleur librement programmable NC	Controlador con programación libre NC	Contrôle modes opérationnels	Controlador a modos operativos
Prise plateau fixe	Extracción desde plato fijo	Dépôt échantillonnage	Depósito muestra
Mouvements libres dans le moule	Movimientos libres en el molde	Rebut démarrage	Depósitos iniciales
Dépôt produit défectueux	Depósito producto defectuoso	Paramètre charge maxi.	Ajuste de carga
Fonction retard traverse	Espera eje transversal	Fonction détection collision	Sensor de colisión
Palettisation libre	Paletizado libre	Visualisation vide digital	Visualizador digital de vacío
Axe Y libre dans le moule	Eje Y libre en el molde	Pré-descente	Espera antes de movimiento de bajada
Contrôle prise pièce avant rentrée extracteur	Control agarre de pieza antes de retroceso extracción	Clavier cinq langues	Controlador en cinco idiomas
Dépôt dans la presse	Depósito en la inyectora	Support analyse productivité	Soprote análisis productividad
Lubrification centralisée	Lubricación centralizada	Contrôle de la maintenance depuis la console	Control de manutención desde la pantalla
Port USB	Puerto USB	Relance anticipée	Subida anticipada

LISTE OPTIONS - LISTA OPCIONES

	Description	Descripción	Notes	Notas
Côté d'extraction du Produit Lado Extracción Producto	Générateur vide supplémentaire	Generador de vacío suplementario		
	Rotation pneumatique	Rotación neumática		
	Rotation et basculement servo-motorisés	Rotación y vuelco servo-motorizados	Basculement 188°, rotation autour axe vertical 320° max	Vuelco 188°, rotación alrededor eje vertical 320° (max)
	Ouverture intermédiaire	Abertura intermedia		
	Captur pour confirmation prise produit	Sensor de confirmación agarre pieza		
Côté de relâche du Produit Lado Depósito Producto	Coupe carotte sur traverse	Corte colada en eje transversal	Ciseaux exclus	Cizallas excluidas
	Coupe carotte sur main de préhension	Corte colada en mano de agarre	Ciseaux exclus	Cizallas excluidas
	Rotation Flip Unit	Rotación Flip Unit		
Autres Otros	Liaison avec ordinateur (PC)	Conexión con PC	USB, système Ethernet	USB, sistema Ethernet
	Ampoule alarme	Alarma visual	Rouge, sans Buzzer	Color rojo, sin sonido
	Synchronisation noyaux	Sincronización de noyaux		
	Expansion signaux I/O (16+16)	Tarjeta de expansión E/S (16+16)		
	Couleur spéciale Robot	Color especial para robot		

(*) Les temps d'extraction à vide sont calculés avec des timers = 0 et les courses des axes: Z=1000mm; Y=50mm
 (*) El tiempo de extracción en vacío debe ser calculado con temporizadores = 0 y las carreras siguientes: Z=1000mm; Y=50mm
 (**) Les temps de cycle à vide sont calculés avec des timers = 0 et les courses des axes: Z=1000mm; Y=50mm; X=1800mm
 (**) El tiempo de ciclo en vacío debe ser calculado con temporizadores = 0 y las carreras siguientes: Z=1000mm; Y=50mm; X=1800mm



ENCOMBREMEN (mm) - DIMENSIONES EXTERNAS (mm)

ZXW-1000VI

	Description	Descripción	mm
A	Hauteur totale	Alto total	1515 (1588)
B	Largeur totale	Ancho total	3022 (3747)
C	Course maximum traverse axe X	Carrera máxima transversal eje X	1800 (2500)
D	Distance entre l'axe vertical et l'extrémité de la traverse	Distancia eje vertical hasta lado de depósito	427
E	Distance entre l'extrémité traverse et chaîne porte-câbles	Distancia entre extremidad eje transversal y cadena portacables	80
F	Course maximum verticale	Carrera máxima vertical	1000 (1200)
G	Position attente axe vertical	Posición de espera eje vertical	250
H	Distance support axe Y et l'axe de la main de préhension	Distancia entre pulso y estructura horizontal	334
I	Longueur axe horizontal	Largo eje horizontal	1213
J	Epaisseur	Espesor total	556,5
L	Distance position maxi axe produit et plateau fixe	Máxima distancia de toma desde plato fijo	870
M	Course maximum de l'axe transversal Y produit	Carrera máxima horizontal eje vertical	680
N	Distance position origine axe produit et plateau fixe	Mínima posición horizontal de espera eje vertical	190
S	Distance entre plateau fixe et chariot robot	Distancia entre plato fijo y carro robot	541,5

Les données susmentionnées sont sujettes à variations - Todos los datos indicados arriba pueden ser sujetos a variaciones

05.21 C ZXW 1000VI

ZXW-1000VI

ZXW-VI série/serie



Your robot for injection moulding

STAR AUTOMATION EUROPE S.p.a.
Via Salgari, 2R/2S
30036 Caselle di S. Maria di Sala (VE) ITALY
Tel. +39 041 5785311 - Fax +39 041 5785312
sales@star-europe.com
star-europe.com

COMPANY WITH
QUALITY SYSTEM
CERTIFIED BY DNV
ISO 9001