

XW-VI Series Cartesian robots

Presses à injection/Máquinas inyectoras 850~1600 ton



Extract dry cycle

2,14(*) sec

Full dry cycle

10,83(**) sec

XW-1800MVI



SPÉCIFICATIONS COMMUNES - CARACTERÍSTICAS COMUNES

Alimentation Alimentación	Pression d'air Presión del aire	Mouvements des axes Clase de accionamiento	Basculement (axe C) Vuelco (eje C)	Prestations poignet - Accionamientos neumáticos		Contrôleur Controlador
				Charge maxi Carga máxima	Couple de basculement Fuerza de vuelco	
Triphase/Trifásico AC 400-415V±10% (50/60Hz)	0.49 Mpa	AC Servo Moteur courroie dentée AC Servo Motor correa dentada	Pneumatique 90° Neumático 90°	35 kg (main de préhension incluse) (incluida mano de agarre)	110 Nm	STEC-520A

SPÉCIFICATIONS GÉNÉRALES - CARACTERÍSTICAS GENERALES

Modèle Modelo	Courses (mm) - Carreras (mm)				Consommation électrique (KVA) Consumo eléctrico (KVA)	Consommation maxi de puissance (KW) Consumo max de energía (KW)	Poids net (kg) Peso neto (kg)		Consommation d'air (NI/cycle) Consumo aire (NI/cycle)	Répétitivité (mm) Precisión (mm)
	Verticale (P) Vertical (P)	Verticale (C) Vertical (C)	Horizontale Horizontal	Transversale Transversal			Structure du robot/Robot	Console Controlador		
XW-1800MVI	1800 [2500]	—	(P) 210~1800	3000 [4000]	8.5	4.35	1070	1.5	49/17,2	±0.1

FONCTIONS PRINCIPALES STANDARD - FUNCIONES PRINCIPALES ESTÁNDARES

Description	Descripción	Description	Descripción
Contrôleur librement programmable NC	Controlador con programación libre NC	Contrôle modes opérationnels	Controlador a modos operativos
Prise plateau fixe	Extracción desde plato fijo	Dépote échantillonnage	Depósitos muestra
Mouvements libres dans le moule	Movimientos libres en el molde	Rebut démarrage	Depósitos iniciales
Dépote produit défectueux	Depósito producto defectuoso	Paramètre charge maxi.	Ajuste de carga
Fonction retard traverse	Espera eje transversal	Fonction détection collision	Sensor de colisión
Palettisation libre	Paletizado libre	Visualisation vide digital	Visualizador digital de vacío
Axe Y libre dans le moule	Eje Y libre en el molde	Pré-descente	Espera antes de movimiento de bajada
Contrôle prise pièce avant rentrée extracteur	Control agarre de pieza antes de retroceso extracción	Clavier cinq langues	Controlador en cinco idiomas
Dépote dans la presse	Depósito en la inyectora	Support analyse productivité	Soporte análisis productividad
Porte USB	Puerto USB		

LISTE OPTIONS - LISTA OPCIONES

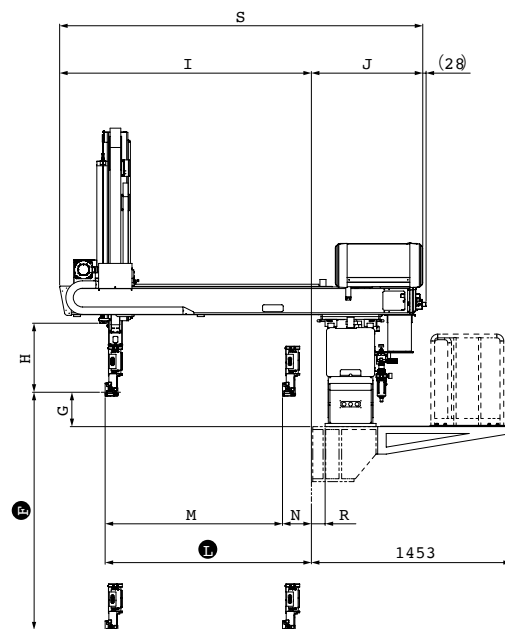
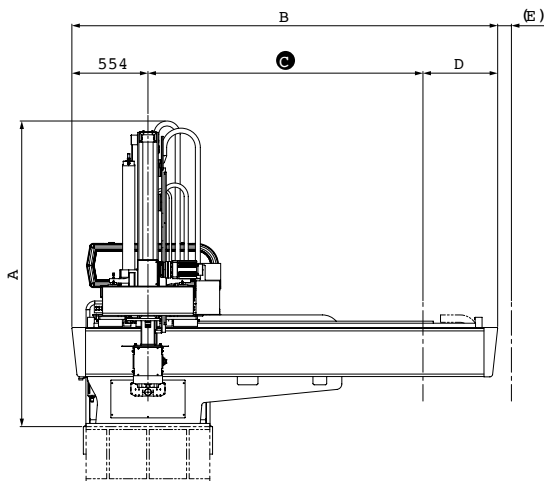
	Description	Descripción	Notes	Notas
Côté d'Extraction du Produit Lado Extracción Producto	Générateur vide supplémentaire	Generador de vacío suplementario		
	Rotation pneumatique à 2 positions (axe A) ↻	Rotación neumática a 2 posiciones (eje A) ↻	Basculement 186°, rotation autour axe vertical 300° max	Vuelco 186°, rotación alrededor eje vertical 300° (max)
	Rotation et basculement servo-motorisés	Rotación y vuelco servo-motorizados		
	Ouverture moule intermédiaire	Abertura intermedia molde		
	Captur pour confirmation prise produit	Sensor de confirmación agarre pieza		
	Relance presse anticipée	Anticipación de ciclo		
Côté de relâche du Produit Lado Depósito Producto (eje B)	Coupe carotte sur traverse	Corte colada en eje transversal		
	Coupe carotte sur main de préhension	Corte colada en mano de agarre		
	Rotation Flip Unit (autour axe vertical)	Rotación Flip Unit (alrededor eje vertical)		
Autres Otros	Liaison avec ordinateur (PC)	Conexión con PC	USB, système Ethernet	USB, sistema Ethernet
	Voyant / alarme supplémentaire	Alarma visual suplementaria	Rouge, sans Buzzer	Color rojo, sin sonido
	Commande noyaux par robot	Interfaz de noyos		
	Extension signaux I/O (8+8)	Tarjeta de expansión E/S (8+8)		
	Couleur spéciale Robot	Color especial para robot		

• (*) Les temps de cycle à vide sont calculés avec des timers = 0 et les courses des axes: Z=1800mm; Y=50mm

• (*) El tiempo de ciclo en vacío debe ser calculado con temporizadores = 0 y las carreras siguientes: Z=1800mm; Y=50mm

• (***) Les temps de cycle à vide sont calculés avec des timers = 0 et les courses des axes: Z=1800mm; Y=50mm; X=3000mm

• (***) El tiempo de ciclo en vacío debe ser calculado con temporizadores = 0 y las carreras siguientes: Z=1800mm; Y=50mm; X=3000mm



ENCOMBREMENT (mm) - DIMENSIONES EXTERNAS (mm)

XW-1800MVI

	Description	Descripción	mm
A	Hauteur totale	Alto total	2170 [2525]
B	Largeur totale	Ancho total	4148 [5197]
C	Course maximum traverse axe X	Carrera máxima transversal eje X	3000 [4000]
D	Distance extrémité de la traverse et la course maximum axe X	Distancia máxima del eje transversal y carrera máxima eje X	594 [644]
E	Distance extrémité de la traverse et de la chaîne porte-câbles	Distancia máxima del eje transversal y cadena portacables	0
F	Ⓟ Course maximum vertical (P) axe Z1	Ⓟ Carrera máxima vertical (P) eje Z1	1800 [2500]
G	Ⓟ Distance axe main de préhension (P) axe Z1 et base du robot	Ⓟ Distancia eje mano de agarre (P) eje Z1 y base del robot	250
H	Distance axe main de préhension (P) axe Z1 et support axe Y	Distancia eje mano de agarre (P) eje Z1 y soporte eje Y	502
I	Distance axe transversal (P) maximum et le point d'origine	Distancia máxima eje horizontal (P) y punto de origen	2131
J	Distance extrémité chaîne porte-câble et chariot robot	Distancia entre final cadena portacables y carro robot	810
K	Ⓞ Distance axe pince carotte (C) axe Z2 et base du robot	Ⓞ Distancia eje pinza colada (C) eje Z2 y base del robot	—
L	Ⓟ Distance maxi. entre axe transversal (P) axe Y1 et plateau fixe	Ⓟ Distancia máxima entre eje horizontal (P) eje Y1 y plato fijo	1800
M	Ⓟ Course maximum transversale produit (P) axe Y1	Ⓟ Carrera máxima horizontal del eje producto (P) eje Y1	1590
N	Ⓟ Distance point d'origine produit (P) axe Y1 et plateau fixe	Ⓟ Distancia punto de origen producto (P) eje Y1 y plato fijo	210
O	Ⓟ Ⓞ Distance mini. bras produit (P) axe Y1 et bras carotte (C) axe Y2	Ⓟ Ⓞ Distancia mínima eje producto (P) eje Y1 y eje colada (C) eje Y2	—
P	Ⓞ Course maximum transversale carotte (C) axe Y2	Ⓞ Carrera máxima horizontal colada (C) eje Y2	—
Q	Ⓞ Distance point d'origine carotte (C) axe Y2 et plateau fixe	Ⓞ Distancia punto de origen colada (C) eje Y2 y plato fijo	—
R	Rentrée robot par rapport au plateau fixe	Entrada robot con respecto al plato fijo	100
S	Distance entre l'extrémité du chariot et le point d'origine axe Y	Distancia entre final del carro y punto de origen	2941

- Ⓟ Axe vertical produit
- Ⓞ Axe vertical carotte

- Ⓟ Eje vertical producto
- Ⓞ Eje vertical colada

Les données susmentionnées sont sujettes à variations - Todos los datos indicados arriba pueden ser sujetos a variaciones

05.21 C-XW1800MVI

XW-1800MVI

XW-VI série/serie



Your robot for injection moulding

STAR AUTOMATION EUROPE S.p.a.
Via Salgari, 2R/2S
30036 Caselle di S. Maria di Sala (VE) ITALY
Tel. +39 041 5785311 - Fax +39 041 5785312
sales@star-europe.com
star-europe.com

COMPANY WITH
QUALITY SYSTEM
CERTIFIED BY DNV
ISO 9001