

TZ Series Side-Entry robots

Presses à injection/Máquinas inyectoras 100~350 ton



Extract dry cycle

0,5(*)sec

Full dry cycle

2,8(**)sec



TZ-1500HM



SPÉCIFICATIONS COMMUNES - CARACTERÍSTICAS COMUNES

Alimentation Alimentación	Pression d'air Presión del aire	Mouvements des axes Clase de accionamento	Charge maxi Carga máxima	Contrôleur Controlador
Triphase/Trifásico AC 230/400/415V±10% (50/60Hz)	0.49 Mpa	AC Servo Motor sur 3 axes courroie dentée AC Servo Motor-correa dentada en 3 ejes	3 kg (*) (main de préhension incluse) (incluida mano de agarre)	STEC-510

SPÉCIFICATIONS GÉNÉRALES - CARACTERÍSTICAS GENERALES

Modèle Modelo	Courses (mm) - Carreras (mm)			Consommation électrique (KVA) Consumo eléctrico (KVA)	Poids net (kg) Peso neto (kg)	Consommation d'air (NI/cycle) Consumo aire (NI/cycle)	Répétitivité (mm) Precisión (mm)
	Entrée Entrada	Horizontal Horizontal	Vertical Vertical				
TZ-1500HM	1700	500	1000	6	360	6	±0.1

FONCTIONS PRINCIPALES STANDARD - FUNCIONES PRINCIPALES ESTÁNDARES

Description	Descripción
Générateur de vide	Generador de vacío
Top départ tapis (contact sec)	Señal de arranque cinta (contacto limpio)
Mémoire interne 50 prg/moule	Memoria interna 50 programas molde
Relâche produit défectueux	Posición rechazo producto defectuoso
Fonction blocage des paramètres	Protección por contraseña
Rebut au démarrage	Selección primeras inyectadas en área rechazos
Extraction produit à l'intérieur du moule	Extracción producto desde lado fijo / móvil
Relâche produit à l'intérieur du moule	Recogida producto en el molde
Position axe vertical de palettisation pour extraction produit côté fixe ou côté mobile (choix en phase initiale)	Al pedido, es posible elegir la posición del eje vertical de palettizado (lado fijo y lado móvil)

LISTE OPTIONS - LISTA DE OPCIONES

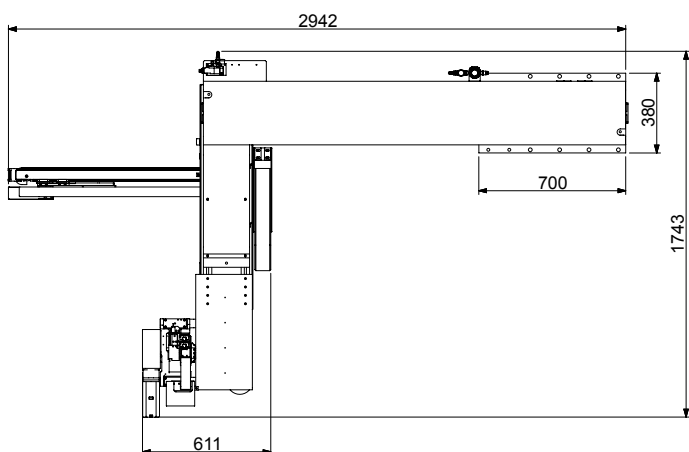
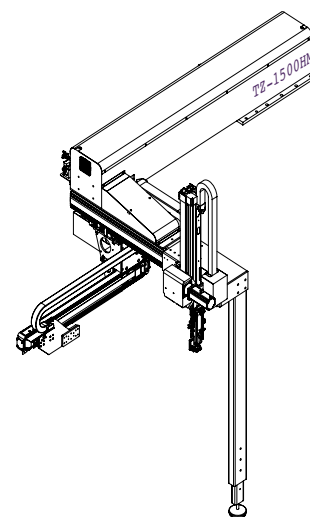
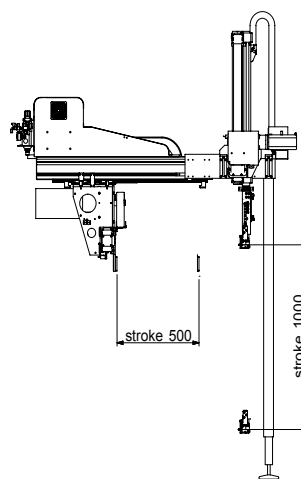
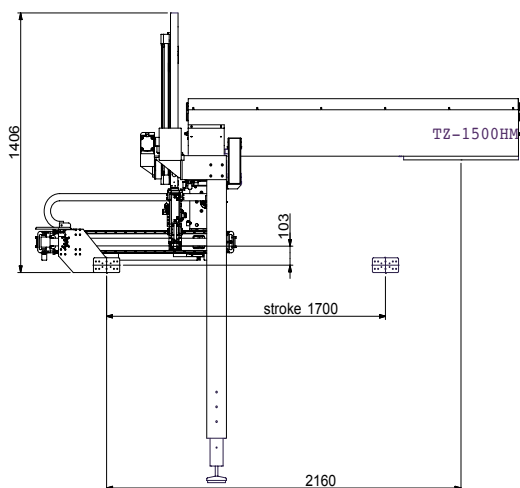
	Description	Descripción
Côté d'extraction du produit Lado extracción producto	Fermeture du moule en phase de sortie latérale	Cierre del molde durante la salida del robot
	Gestion rentrée extracteur	Gestión retroceso extracción
Côté de relâche du produit Lado depósito producto	Rotation produit sur axe vertical de palettisation	Rotación producto en eje vertical de palettizado
	Générateur de vide supplémentaire	Generador de vacío suplementario
Autres Otros	Rotation intermédiaire du produit pour dépose plus stable (art. pièce conique) ou pour dépose sur côté supérieur (couverture avec IML)	Rotación intermedia del producto para depósito más estable (artículo tronco-cónico) o para depósito boca arriba del producto encima de la cinta transportadora (tapas IML)
	Ampoule alarme	Alarma visual
	Ioniseur pour éliminer les charges électrostatiques du produit fini	Ionizador (para neutralizar la carga electrostática en la pieza moldeada)

(*) Les temps de cycle à vide sont calculés avec des timers = 0 et les courses des axes: Entrée=1000mm; Y=50mm

(**) El tiempo de ciclo en vacío debe ser calculado con temporizadores = 0 y las carreras siguientes: Entrada=1000mm; Y=50mm

(***) Les temps de cycle à vide sont calculés avec des timers = 0 et les courses des axes: Entrée=1700mm; Y=50mm

(****) El tiempo de ciclo en vacío debe ser calculado con temporizadores = 0 y las carreras siguientes: Entrada=1700mm; Y=50mm


ENCOMBREMENT (mm) - DIMENSIONES EXTERNAS (mm)

Caractéristiques du STEC 510 / Características del STEC 510

- * Contrôleur à programmation libre
- * Nombre maximum d'axes contrôlables: 7
- * Clavier en couleur, écran tactile 6,5"
- * Controlador con programación libre
- * Número máximo de ejes controlables: 7
- * Teclado de colores, pantalla táctil 6,5"

Vitesse maximum / Velocidad máxima

- * La série TZ-HM a été conçue pour garantir une extrême précision de mouvement à vitesse élevée. Le modèle TZ-1500HM offre un temps minimum de moule ouvert à vide de 0.5 sec. et un temps minimum total de cycle à vide de 2.8 sec.
- * La serie TZ-HM ha sido proyectada para asegurar la máxima precisión de posicionamiento también en alta velocidad. El modelo TZ-1500HM asegura un tiempo mínimo de molde abierto en vacío de 0,5 segundos y un tiempo mínimo total de ciclo de 2.8 segundos.

Design compact / Diseño compacto

- * Le modèle TZ-1500HM a un design extrêmement compact permettant son installation même en cas de problèmes d'espace. La structure télescopique à deux niveaux de bras d'extraction permet d'atteindre des vitesses élevées.
- * El diseño compacto del TZ-1500Hm permite su instalación también en lugares donde haya problemas de espacio. La estructura telescópica a dos niveles del brazo de extracción permite obtener velocidades elevadas.

Manutention réduite / Mantenimiento reducido

- * Les nouveaux systèmes de guide présents sur tous les axes assurent une longue durée des composants et la réduction des opérations de lubrification.
- * Los nuevos sistemas de guías en todos los ejes aseguran una larga vida útil de los componentes y mínimo mantenimiento.

Adapté en salle blanche / Ideales para sala limpia

- * Les spécificités des chaînes porte-câbles et des patins garantissent l'absence de poussières ainsi qu'un niveau de bruit réduit.
- * Las nuevas cadenas portacables y patines del robot TZ-1500HM permiten la reducción del polvo y minimizan el nivel de ruido.

Résistance dans le temps / Resistente en el tiempo

- * Le choix de l'aluminium renforcé aussi bien sur l'axe horizontal que sur celui de l'extraction rend ces modèles particulièrement résistants à l'usure.
- * El aluminio reforzado utilizado en los ejes hace que los robots sean muy resistentes y fiables.

Applications idéales / Aplicaciones ideales

- * IML
- * Packaging / Embalaje
- * Secteur Médical / Piezas médicas
- * Couvert / Cubiertos

Les données susmentionnées sont sujettes à variations - Todos los datos indicados arriba pueden ser sujetos a variaciones

TZ-1500HM

TZ series



Your robot for injection moulding

STAR AUTOMATION EUROPE S.p.a.
Via Salgari, 2R/2S
30036 Caselle di S. Maria di Sala (VE) ITALY
Tel. +39 041 5785311 - Fax +39 041 5785312
sales@star-europe.com
star-europe.com

COMPANY WITH
QUALITY SYSTEM
CERTIFIED BY DNV
ISO 9001

