

Es-II Series Cartesian robots

Presses à injection/Máquinas inyectoras 250~650 ton



Extract dry cycle

2,11(*)sec

Full dry cycle

7,64(**)sec



Es-1400 II Es-1400s II

Programmation libre/Programación libre

SPÉCIFICATIONS COMMUNES - CARACTERÍSTICAS COMUNES

Alimentation Alimentación	Pression d'air Presión del aire	Mouvements des axes Clase de accionamiento	Basculement Vuelco	Prestations poignet - Accionamientos neumáticos		Contrôleur Controlador
				Charge Maxi Carga máxima	Couple de basculement Fuerza de vuelco	
Monophasé monofásico AC 230-240V±10% (50/60Hz)	0.49 Mpa	AC Servo Moteur courroie dentée AC Servo Motor correa dentada	Pneumatique 90° Neumático 90°	10 kg	57.7 Nm	STEC-NC2

SPÉCIFICATIONS GÉNÉRALES - CARACTERÍSTICAS GENERALES

Modèle Modelo	Courses (mm) - Carreras (mm)				Consommation électrique (KVA) Consumo eléctrico (KVA)	Puissance installée (KW) Consumo máx de energía (KW)	Poids net (kg) Peso neto (kg)		Consommation d'air (NI/cycle) Consumo aire (NI/cycle)	Répétitivité (mm) Precisión (mm)
	Verticale (P) Vertical (P)	Verticale (C) Vertical (C)	Horizontale Horizontal	Transversale Transversal			Struct. Robot Robot	Console Controlador		
Es-1400 II	1400	—	(P) 140~1240	2400	3.8	2.0	435	1.1	3.9	±0.1
Es-1400s II		1450	(P) 270~1240 (C) 110~1080		5.4	2.8	473			

FONCTIONS PRINCIPALES STANDARD - FUNCIONES PRINCIPALES ESTÁNDARES

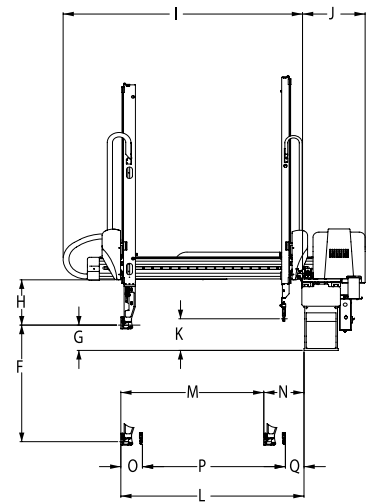
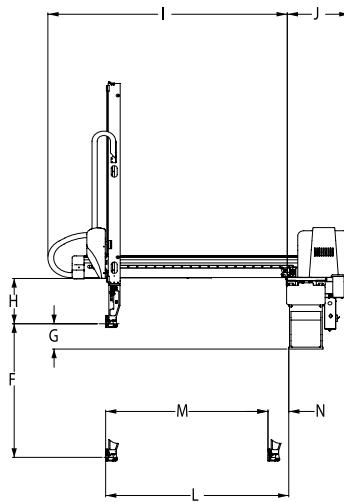
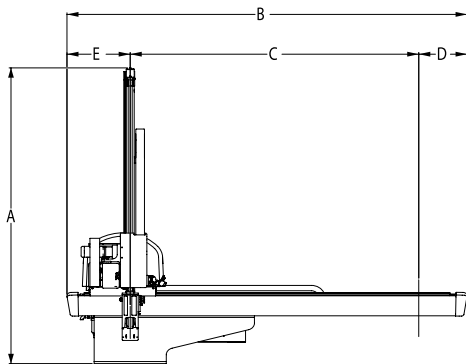
Description	Descripción	Description	Descripción
Palettisation standard (maxi. 256 positions)	Paletizado ordenado (hasta 256 posiciones)	Dépose carotte à l'intérieur du moule	Desenganche de colada en el molde
Palettisation libre (100 points sur 2 niveaux)	Paletizado libre (100 posiciones en 2 niveles)	Générateur de vide	Generador de vacío
Basculement main sur moule (MDTA)	Control del vuelco mano de agarre en extracción (MDTA)	Descente zone moule réglable	Descenso zona molde fuera centro inyectora
Basculement main pendant la course transversale	Control del vuelco producto en el eje transversal	Top tapis (contact sec)	Signal de arranque cinta (contacto limpio de voltaje)
Basculement main avant dépose	Control de vuelco producto durante descenso	Mémoire interne max. 50 moules	Memoria principal max 50 moldes
Synchronisation éjecteur pendant l'extraction	Control de noys synchronizado durante extracción	Fonction blocage des paramètres	Función bloque parámetros
Rebut du produit défectueux (signal contrôle qualité de la presse)	Rechazo producto defectuoso (señal control calidad de la IMM)	Extraction pièce partie fixe ou mobile	Selección lado extracción producto
Rebut au démarrage	Circuito depósito piezas rechazadas	Trois langues disponibles	Disponible en tres idiomas
Retard descente verticale	Espera de la bajada eje vertical	Axe Y libre en phase d'extraction	Eye Y libre durante fase de extracción
USB pour connexion PC	USB para conexión PC	Mouvements X,Y,Z libres en phase de prélèvement produit	Movimiento X,Y,Z libres en área molde durante extracción

LISTE OPTIONS - LISTA DE OPCIONES

Description	Descripción	Notes	Notas
Côté d'Extraction du Produit Lado de Extracción del Producto	Fermeture anticipée du moule	Cierre de molde durante subida eje	
	Confirmation prise pièce LS-4	Control agarre de pieza LS-4	Capteur
	Gestion rentrée éjecteur	Gestión retroceso extracción	
	Pression pince réglable	Regulador de presión	
Côté de relâche du Produit Lado Depósito Producto	Dépose produit en deux positions	Depósito producto en dos posiciones	
	Dépose produit en quatre positions	Depósito producto en cuatro posiciones	
	Rotation produit pneumatique	Rotación neumática producto	
Autres Otras	Coupe carotte sur la main de préhension	Corte colada en mano de agarre	Ciseaux exclus
	Coupe carotte sur la transversale	Corte colada en eje transversal	Ciseaux exclus
	Générateur de vide supplémentaire	Generador de vacío suplementario	
	Ampoule alarme (couleur rouge, sans buzzer)	Alarma visual (color rojo, sin sonido)	
	Montage rapide pour main de préhension	Enlace rápido para mano de agarre	

(*) Les temps de cycle à vide sont calculés avec des timers = 0 et les courses des axes: Z=1400mm; Y=50mm / El tiempo de ciclo en vacío debe ser calculado con temporizadores = 0 y las carreras siguientes: Z=1400mm; Y=50mm

(**) Les temps de cycle à vide sont calculés avec des timers = 0 et les courses des axes: Z=1400mm; Y=50mm; X=2400mm / El tiempo de ciclo en vacío debe ser calculado con temporizadores = 0 y las carreras siguientes: Z=1400mm; Y=50mm; X=2400mm



ENCOMBREMENT (mm) - DIMENSIONES EXTERNAS (mm)

Es-1400 II

Es-1400s II

Description	Descripción	mm	
A	Hauteur totale <i>Alto total</i>	2292	2348
B	Largeur totale <i>Ancho total</i>	3088	
C	Course maximum traverse X <i>Carrera máxima transversal</i>	2400	
D	Distance entre l'axe vertical et l'extrémité de la traverse <i>Distance eje vertical hasta lado de depósito</i>	283	
E	Distance entre l'extrémité traverse et chaîne porte-câbles <i>Distance eje vertical hasta lado de extracción</i>	405	
F	(P) Axe vertical <i>(P) Carrera máxima vertical</i>	1400	
G	(P) Position attente axe vertical <i>(P) Posición de espera eje vertical</i>	200	
H	Distance support axe Y et l'axe de la main de préhension <i>Distancia entre pulso y estructura horizontal</i>	354	
I	Longueur axe horizontal <i>Largo eje horizontal</i>	1472	
J	Épaisseur <i>Espesor total</i>	424	
K	(C) Position attente axe vertical <i>(C) Posición de espera eje vertical</i>	—	250
L	(P) Distance position maxi. axe produit et plateau fixe <i>(P) Máxima distancia de toma desde plato fijo</i>	1240	
M	(P) Course maximum horizontale de l'axe transversal Y produit <i>(P) Carrera máxima horizontal del eje vertical</i>	1100	970
N	(P) Distance position origine axe produit et plateau fixe <i>(P) Mínima posición horizontal de espera del eje vertical</i>	140	270
O	(P)(C) Distance minimum entre les 2 bras verticaux <i>(P)(C) Distancia mínima entre ejes verticales</i>	—	160
P	(C) Course maximum de l'axe transversal Y carotte <i>(C) Carrera máxima horizontal del eje vertical</i>	—	970
Q	(C) Distance position origine axe carotte et plateau fixe <i>(C) Mínima posición horizontal de espera del eje vertical</i>	—	110

(P) Axe vertical produit
(C) Axe vertical carotte

(P) Eje vertical producto
(C) Eje vertical colada

Les données susmentionnées sont sujettes à variations - Todos los datos indicados arriba pueden ser sujetos a variaciones

05.21 - C-ES1400SII



Es-1400 II/Es-1400s II

Es-II séries/serie



Your robot for injection moulding

STAR AUTOMATION EUROPE S.p.a.
Via Salgari, 2R/2S
30036 Caselle di S. Maria di Sala (VE) ITALY
Tel. +39 041 5785311 - Fax +39 041 5785312
sales@star-europe.com
star-europe.com

COMPANY WITH
QUALITY SYSTEM
CERTIFIED BY DNV
ISO 9001