

ZXW-VIP Series High-Speed robots

Presses à injection/Máquinas inyectoras 350~850 ton



Extract dry cycle

0,66(*)sec

Full dry cycle

3,80(**)sec



ZXW-1600VIP

SPÉCIFICATIONS COMMUNES - CARACTERÍSTICAS COMUNES

Alimentation Alimentación	Pression d'air Presión del aire	Mouvements des axes Clase de accionamiento	Basculement (axe A) Vuelco (eje A)	Prestations poignet - Accionamientos neumáticos		Contrôleur Controlador
				Charge maxi Carga máxima	Couple de basculement Fuerza de vuelco	
Triphase/Trifásico AC 400-415V±10% (50/60Hz)	0.5 Mpa	AC Servo Moteur courroie dentée AC Servo Motor correa dentada	Pneumatique 90° Neumático 90°	10 kg (main de préhension incluse) (incluida mano de agarre)	56 Nm	STEC-520B

SPÉCIFICATIONS GÉNÉRALES - CARACTERÍSTICAS GENERALES

Modèle Modelo	Courses (mm) - Carreras (mm)				Consommation électrique (kVA) Consumo eléctrico (kVA)	Consommation maxi de puissance (kW) Consumo max de energía (kW)	Poids net (kg) Peso neto (kg)		Consommation d'air (NI/cycle) Consumo aire (NI/cycle)	Répétitivité (mm) Precisión (mm)
	Verticale (P) Vertical (P)	Verticale (C) Vertical (C)	Horizontale Horizontal	Transversale Transversal			Structure du robot/Robot	Console Controlador		
ZXW-1600VIP	1600 [1800]	—	170~1300	2500 [3000]	15.5	7.9	1241	1.1	17.00/16.32 (ECO mode)	±0.1

FONCTIONS PRINCIPALES STANDARDS - FUNCIONES PRINCIPALES ESTÁNDARES

Description	Descripción	Description	Descripción
Contrôleur librement programmable NC	Controlador con programación libre NC	Contrôle modes opérationnels	Controlador a modos operativos
Mouvements libres dans le moule	Movimientos libres en el molde	Dépôt échantillonnage	Depósito muestra
Relâche produit défectueux	Depósito producto defectuoso	Rebut démarrage	Depósitos iniciales
Fonction retard traverse	Espera eje transversal	Paramètre charge maxi.	Ajuste de carga
Palettisation libre	Paletizado libre	Fonction détection collision	Sensor de colisión
Axe Y libre dans le moule	Eje Y libre en el molde	Visualisation vide digital	Visualizador digital de vacío
Contrôle prise pièce avant rentrée extracteur	Control agarre de pieza antes de retroceso extracción	Pré-descente	Espera antes de movimiento de bajada
Dépôt dans la presse	Depósito en la inyectora	Clavier cinq langues	Controlador en cinco idiomas
Lubrification centralisée	Lubricación centralizada	Support analyse productivité	Soporte análisis productividad
Port USB	Puerto USB	Contrôle de la maintenance depuis la console	Control de manutención desde la pantalla
Port Ethernet RJ45	Puerto Ethernet RJ45	Relance anticipée	Subida anticipada

LISTE OPTIONS - LISTA OPCIONES

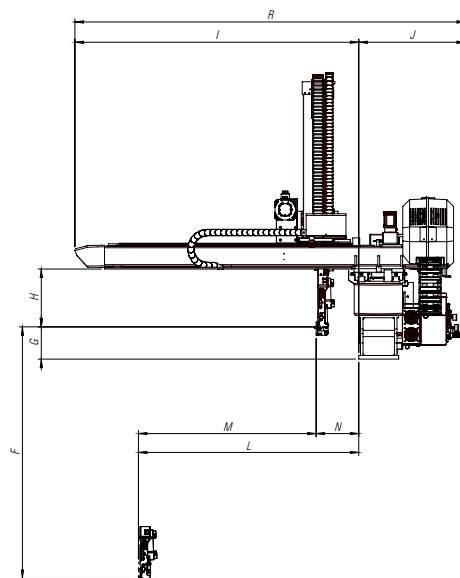
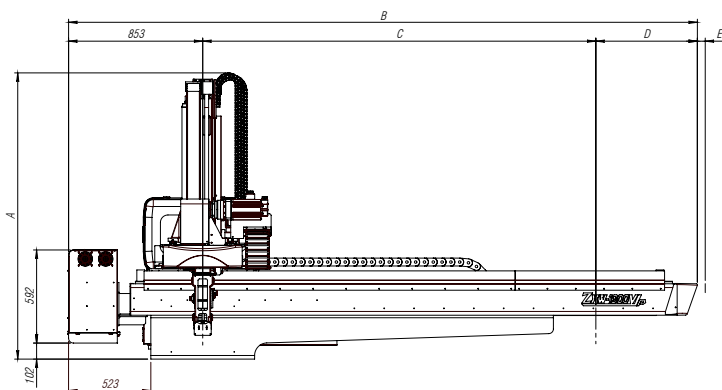
	Description	Descripción	Notes	Notas
Côté d'extraction du Produit Lado Extracción Producto	Générateur vide supplémentaire	Generador de vacío suplementario		
	Rotation pneumatique à 2 positions (axe B) ↷	Rotación neumática de 2 posiciones (eje B) ↷		
	Ouverture intermédiaire	Abertura intermedia		
Côté de relâche du Produit Lado Depósito Producto	Coupe carotte sur traverse	Corte colada en eje transversal	Ciseaux exclus	Cizallas excluidas
	Coupe carotte sur main de préhension	Corte colada en mano de agarre	Ciseaux exclus	Cizallas excluidas
	Rotation Flip Unit (axe C) ↻	Rotación Flip Unit (eje C) ↻	Autour de l'axe verticale	Alrededor del eje vertical
Autres Otros	Liaison avec ordinateur (PC)	Conexión con PC	USB, système Ethernet	USB, sistema Ethernet
	Ampoule alarme	Alarma visual	Rouge, sans Buzzer	Color rojo, sin sonido
	Synchronisation noyaux	Sincronización de noyaux		
	Expansion signaux I/O (16+16)	Tarjeta de expansión E/S (16+16)		
	Couleur spéciale Robot	Color especial para robot		

(*) Les temps d'extraction à vide sont calculés avec des timers = 0 et les courses des axes: Z=1600mm; Y=50mm

(*) El tiempo de extracción en vacío debe ser calculado con temporizadores = 0 y las carreras siguientes: Z=1600mm; Y=50mm

(**) Les temps de cycle à vide sont calculés avec des timers = 0 et les courses des axes: Z=1600mm; Y=50mm; X=2500mm

(**) El tiempo de ciclo en vacío debe ser calculado con temporizadores = 0 y las carreras siguientes: Z=1600mm; Y=50mm; X=2500mm



ENCOMBREMENT (mm) - DIMENSIONES EXTERNAS (mm)

ZXW-1600VIP

	Description	Descripción	mm
A	Hauteur totale	Alto total	1814 [1914]
B	Largeur totale	Ancho total	3999 [4524]
C	Course maximum traverse axe X	Carrera máxima transversal eje X	2500 [3000]
D	Distance entre l'axe vertical et l'extrémité de la traverse	Distancia eje vertical hasta lado de depósito	646 [671]
E	Distance entre l'extrémité traverse et chaîne porte-câbles	Distancia entre extremidad eje transversal y cadena portacables	0
F	Course maximum verticale	Carrera máxima vertical	1600 [1800]
G	Position attente axe vertical	Posición de espera eje vertical	200
H	Distance support axe Y et l'axe de la main de préhension	Distancia entre pulso y estructura horizontal	370
I	Longueur axe horizontal	Largo eje horizontal	1805
J	Distance entre plateau fixe et chariot robot	Distancia entre plato fijo y carro robot	678
L	Distance position maxi axe produit et plateau fixe	Máxima distancia de toma desde plato fijo	1400
M	Course maximum de l'axe transversal Y produit	Carrera máxima horizontal eje vertical	1130
N	Distance position origine axe produit et plateau fixe	Mínima posición horizontal de espera eje vertical	270
R	Epaisseur	Espesor total	2483

06-24-ZXW1600VIP

Les données susmentionnées sont sujettes à variations - Todos los datos indicados arriba pueden ser sujetos a variaciones



ZXW-1600VIP

ZXW-VIP série/serie



Your robot for injection moulding

STAR AUTOMATION EUROPE S.p.a.
Via Salgari, 2R/2S
30036 Caselle di S. Maria di Sala (VE) ITALY
Tel. +39 041 5785311 - Fax +39 041 5785312
sales@star-europe.com
star-europe.com

COMPANY WITH
QUALITY SYSTEM
CERTIFIED BY DNV
ISO 9001