

ZXW-VIP Series High-Speed robots

Injection Press Range 150~350 ton



Extract dry cycle

0,48(*) sec

Full dry cycle

2,60(**) sec



ZXW-1000VIP

SPECIFICHE COMUNI - COMMON SPECIFICATIONS

Alimentazione Power Source	Pressione aria Air Pressure	Azionamenti Driving Methods	Ribaltamento (asse A) Posture (A axis)	Azionamenti pneumatici - Air Cylinder Driving force		Controllore Control Box
				Portata Max. Load	Coppia di ribaltamento Posture Torque	
Trifase/Three phases AC 400-415V±10% (50/60Hz)	0.5 Mpa	AC Servo Motor cinghia dentata AC Servo Motor toothed belt	Pneumatico 90° Pneumatic 90°	3kg (inclusa mano di presa) (including chuck weight)	20.6 Nm	STEC-520B

SPECIFICHE GENERALI - GENERAL SPECIFICATIONS

Modello Model	Corse (mm) - Strokes (mm)				Consumo elettrico (kVA) Electric Consumption (kVA)	Potenza assorbita (kW) Max Power Consumption (kW)	Peso netto (kg) Net Weight (kg)		Consumo aria (NI/cycle) Air Consumption (NI/cycle)	Ripetibilità (mm) Repeatability (mm)
	Verticale (P) Vertical (P)	Verticale (M) Vertical (R)	Orizzontale Crosswise	Traverso Traverse			Robot Main Body	Tastiera Pendant		
ZXW-1000VIP	1000 [1200]	—	120~800	1800 [2500]	8.8	4.5	652	1.1	1.86/1.31 (ECO mode)	±0.1

FUNZIONI PRINCIPALI STANDARD - MAIN STANDARD FUNCTIONS

Descrizione	Description	Descrizione	Description
Controllore liberamente programmabile NC	NC Free programming controller	Controllore a modi operativi	Mode operation function controller
Movimenti liberi in stampo	Free movement in mould	Rilascio campione	Sample release
Rilascio prodotto difettoso	Defective product reject position	Rilasci iniziali	Initial release
Attesa traverso	Delayed traverse	Settaggio payload	Payload setting
Pallettizzazione libera	Point free packaging	Sensore anticollisione	Collision detection function
Asse Y libero	Free Y axis	Visualizzazione vuoto digitale	Vacuum pressure display
Controllo presa pezzo per rientro estrattore	Chuck confirm before ejector return	Prediscesa	Descent stand-by
Rilascio in pressa	Release in mould	Tastiera con 5 lingue	Messages in 5 languages on the pendant
Lubrificazione centralizzata	Central lubrication	Supporto analisi produttività	Production support
Porta USB	USB memory connection	Controllo della manutenzione su tastiera	Maintenance control on the pendant
Porta Ethernet RJ45	Ethernet port RJ45	Start in risalita	Mould close during arm ascent

LISTA OPZIONI - OPTION LIST

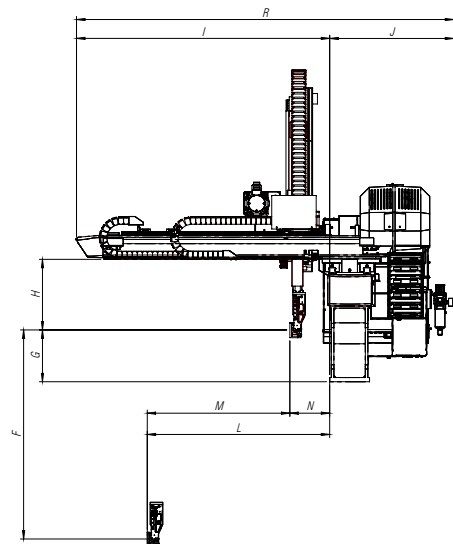
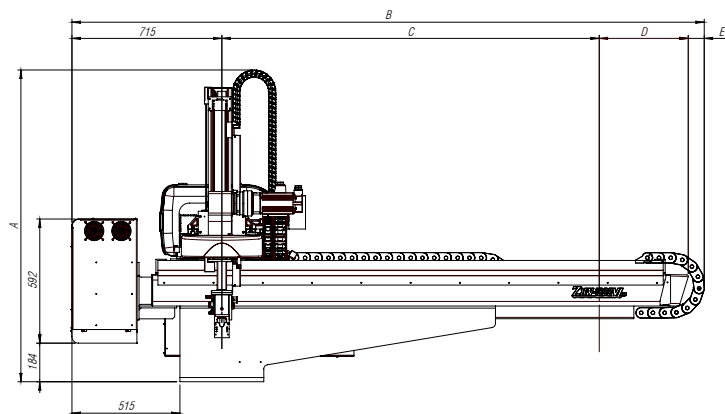
	Descrizione	Description	Note	Remarks
Lato Estrazione Prodotto Product Extraction Side	Generatore del vuoto supplementare	Additional vacuum generator		
	Rotazione pneumatica 2 posizioni (asse B)	Product pneumatic rotation w/2 positions (axis B)		
	Apertura intermedia	Intermediate mould open		
	Sensore per conferma presa pezzo	Limit switch for product confirmation		
Lato Rilascio Prodotto Product Release Side	Taglio materozza sul traverso	NT gate cut on traverse beam	Cesoie escluse	Air nippers not included
	Taglio materozza sulla mano di presa	Air nipper in chuck circuit	Cesoie escluse	Air nippers not included
	Rotazione Flip Unit (asse C)	Flip Unit rotation (axis C)	Attorno all'asse verticale	Around the vertical axis
Altro Others	Collegamento con PC	Connection with PC	USB, sistema Ethernet	USB, Ethernet system
	Lampada allarme	Alarm lamp	Rosso, senza cicalino	Red, w/o Buzzer
	Sincronizzazione martinetti	Core Puller link		
	Espansione segnali I/O (16+16)	Expansion signal card I/O (16+16)		
	Colore speciale Robot	Special paint color		

(*) I tempi di estrazione a vuoto sono calcolati con i timers = 0 e le seguenti corse degli assi: Z=1000mm; Y=50mm

(*) Dry extraction is calculated with all timers = 0 and following strokes: Z=1000mm; Y=50mm

(**) I tempi di ciclo a vuoto sono calcolati con i timers = 0 e le seguenti corse degli assi: Z=1000mm; Y=50mm; X=1800mm

(**) Dry cycle is calculated with all timers = 0 and following strokes: Z=1000mm; Y=50mm; X=1800mm



INGOMBRO (mm) - OUTER DIMENSIONS (mm)

ZXW-1000VIP

	Descrizione	Description	mm
A	Altezza totale	Overall height	1487 [1607]
B	Larghezza totale	Overall width	3015 [3715]
C	Massima corsa trasversale	Traverse stroke	1800 [2500]
D	Distanza asse verticale da estremità traverso lato rilascio	Overhang, release side	425
E	Sporgenza catena portacavi	Overhang, extract side	75
F	Massima corsa verticale	Vertical stroke	1000 [1200]
G	Posizione attesa asse verticale	Vertical standby	245
H	Distanza tra asse polso e struttura asse orizzontale	Bottom of crosswise to chuck mount position	337
I	Lunghezza asse orizzontale	Crosswise arm total length	1207
J	Distanza tra piano fisso e retro robot	Mould mounting face-Box end	590
L	Massima distanza di presa dal piano fisso	Crosswise reach max	870
M	Massima corsa orizzontale asse verticale	Crosswise stroke max	680
N	Minima posizione orizzontale di attesa asse verticale	Crosswise standby min	190
R	Profondità totale	Thickness	1799

Tutti i dati sopra elencati sono soggetti a cambiamenti - All stated here is subject to change without advance notice

06-24-ZXW1000VIP

ZXW-1000VIP

ZXW-VIP series



Your robot for injection moulding

STAR AUTOMATION EUROPE S.p.a.
Via Salgari, 2R/2S
30036 Caselle di S. Maria di Sala (VE) ITALY
Tel. +39 041 5785311 - Fax +39 041 5785312
sales@star-europe.com
star-europe.com

COMPANY WITH
QUALITY SYSTEM
CERTIFIED BY DNV
ISO 9001