

XW-VIP Series Cartesian robots

IMM Range 1600~2500 ton



Extract dry cycle

2,23(*) sec

Full dry cycle

10,34(**) sec



XW-2000VIP

SPECIFICHE COMUNI - COMMON SPECIFICATIONS

Alimentazione Power Source	Pressione aria Air Pressure	Azionamenti Driving Methods	Ribaltamento (asse A) Posture (A axis)	Azionamenti pneumatici - Air Cylinder Driving force		Controllore Control Box
				Portata Max. Load	Coppia di ribaltamento Posture Torque	
Trifase/Three phases AC 400-415V±10% (50/60Hz)	0.5 Mpa	AC Servo Motor cinghia dentata AC Servo Motor toothed belt	Pneumatico 90° Pneumatic 90°	40 kg (inclusa mano di presa) (including chuck weight)	181.4 Nm	STEC-520B

SPECIFICHE GENERALI - GENERAL SPECIFICATIONS

Modello Model	Corse (mm) - Strokes (mm)				Consumo elettrico (kVA) Electric Consumption (kVA)	Potenza assorbita (kW) Max Power Consumption (kW)	Peso netto (kg) Net Weight (kg)		Consumo aria (NI/cycle) Air Consumption (NI/cycle)	Ripetibilità (mm) Repeatability (mm)
	Verticale (P) Vertical (P)	Verticale (M) Vertical (R)	Orizzontale Crosswise	Traverso Traverse			Robot Main Body	Tastiera Pendant		
XW-2000VIP	2000 [2500] [3200]	-	(P) 550~2550	3500 [4000] [4500]	10.0	5.1	2296	1.1	103.32/101.57 (ECO mode)	±0.1

FUNZIONI PRINCIPALI STANDARD - MAIN STANDARD FUNCTIONS

Descrizione	Description	Descrizione	Description
Controllore liberamente programmabile NC	NC Free programming controller	Controllore a modi operativi	Mode operation function controller
Movimenti liberi in stampo	Free movement in mould	Rilascio campione	Sample release
Rilascio prodotto difettoso	Defective product reject position	Rilasci iniziali	Initial release
Attesa traverso	Delayed traverse	Settaggio payload	Payload setting
Pallettizzazione libera	Point free packaging	Sensore anticollisione	Collision detection function
Asse Y libero	Free Y axis	Visualizzazione vuoto digitale	Vacuum pressure display
Controllo presa pezzo per rientro estrattore	Chuck confirm before ejector return	Prediscesa	Descent stand-by
Rilascio in pressa	Release in mould	Tastiera con 5 lingue	Messages in 5 languages on the pendant
Porta USB	USB memory connection	Supporto analisi produttività	Production support
Porta Ethernet RJ45	Ethernet port RJ45	Controllo della manutenzione su tastiera	Maintenance control on the pendant

LISTA OPZIONI - OPTION LIST

	Descrizione	Description	Note	Remarks
Lato Estrazione Prodotto Product Extraction Side	Generatore del vuoto supplementare	Additional vacuum generator		
	Rotazione pneumatica 2 posizioni (asse B) ↷	Product pneumatic rotation w/2 positions (axis B) ↷		
	Discesa con apertura intermedia stampo	Intermediate mould open		
	Sensore per conferma presa pezzo	Limit switch for product confirmation		
Lato Rilascio Prodotto Product Release Side	Start in risalita	Mould close during arm ascent		
	Taglio materozza sul traverso	NT gate cut on traverse beam	Cesoie escluse	Air nippers not included
	Taglio materozza sulla mano di presa	Air nipper in chuck circuit	Cesoie escluse	Air nippers not included
Altro Others	Rotazione Flip Unit (asse C) ↻	Flip Unit rotation (axis C) ↻	Attorno all'asse verticale	Around the vertical axis
	Collegamento con PC	Connection with PC	USB, sistema Ethernet	USB, Ethernet system
	Lampada allarme	Alarm lamp	Rosso, senza cicalino	Red, w/o Buzzer
	Sincronizzazione martinetti	Core Puller link		
	Espansione segnali I/O (16+16)	Expansion signal card I/O (16+16)		
	Colore speciale Robot	Special paint color		

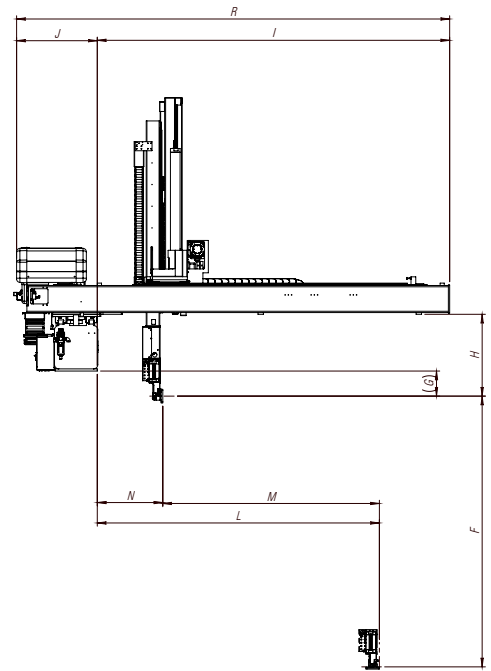
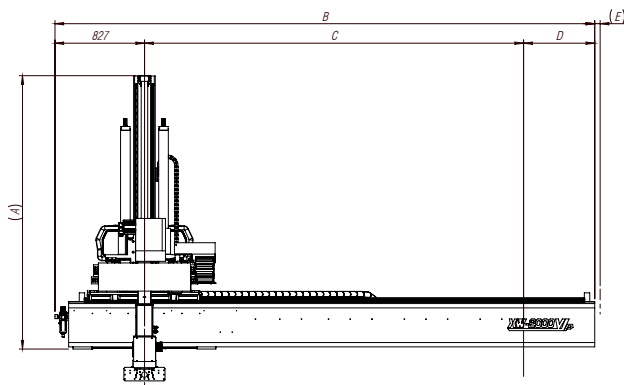
(*) I tempi di ciclo a vuoto sono calcolati con i timers = 0 e le seguenti corse degli assi: Z=2000mm; Y=50mm

(**) Dry cycle is calculated with all timers = 0 and following strokes: Z=2000mm; Y=50mm

(**) I tempi di ciclo a vuoto sono calcolati con i timers = 0 e le seguenti corse degli assi: Z=2000mm; Y=50mm; X=3500mm

(**) Dry cycle is calculated with all timers = 0 and following strokes: Z=2000mm; Y=50mm; X=3500mm





INGOMBRO (mm) - OUTER DIMENSIONS (mm)

XW-2000VIP

	Descrizione	Description	mm
A	Altezza totale	Overall height	2524 [2884]
B	Larghezza totale	Overall width	4985 [5465] [5965]
C	Massima corsa trasversale	Traverse stroke	3500 [4000] [4500]
D	Distanza asse verticale da estremità traverso lato rilascio	Overhang, release side	658 [638] [638]
E	Sporgenza catena portacavi	Overhang, extract side	0
F	Ⓟ Asse verticale	Ⓟ Vertical stroke	2500 [3200]
G	Ⓟ Posizione attesa asse verticale	Ⓟ Vertical standby	230
H	Distanza tra asse polso e struttura asse orizzontale	Bottom of crosswise to chuck mount position	755
I	Lunghezza asse orizzontale	Crosswise arm total length	3249
J	Distanza tra piano fisso e retro robot	Mould mounting face-Box end	750
K	Ⓜ Posizione attesa asse verticale	Ⓡ Vertical standby	—
L	Ⓟ Massima distanza di presa dal piano fisso	Ⓟ Crosswise reach max	2600
M	Ⓟ Massima corsa orizzontale asse verticale	Ⓟ Crosswise stroke max	2000
N	Ⓟ Minima posizione orizzontale di attesa asse verticale	Ⓟ Crosswise standby min	600
O	Ⓟ Ⓜ Minima distanza tra assi verticali	Ⓟ Ⓡ Minimum proximity	—
P	Ⓜ Massimo corsa orizzontale asse verticale	Ⓡ Max crosswise stroke	—
Q	Ⓜ Minima posizione orizzontale di attesa asse verticale	Ⓡ Minimum crosswise standby	—
R	Profondità totale	Thickness	3999

Ⓟ Asse verticale prodotto
Ⓜ Asse verticale materozza

Ⓟ Product vertical axis
Ⓡ Runner vertical axis

Tutti i dati sopra elencati sono soggetti a cambiamenti - All stated here is subject to change without advance notice

06.24 XW2000VIP



XW-2000VIP

XW-VIP series



Your robot for injection moulding

STAR AUTOMATION EUROPE S.p.a.
Via Salgari, 2R/2S
30036 Caselle di S. Maria di Sala (VE) ITALY
Tel. +39 041 5785311 - Fax +39 041 5785312
sales@star-europe.com
star-europe.com

COMPANY WITH
QUALITY SYSTEM
CERTIFIED BY DNV

ISO 9001