

XW-VIP Series Cartesian robots

Presses à injection/Máquinas inyectoras 260~650 ton



Extract dry cycle

1,08(*)sec

Full dry cycle

6,44(**)sec



XW-1400MVIP XW-1400MsVIP

SPÉCIFICATIONS COMMUNES - CARACTERÍSTICAS COMUNES

Alimentation Alimentación	Pression d'air Presión del aire	Mouvements des axes Clase de accionamiento	Basculement (axe A) Vuelco (eje A)	Prestations poignet - Accionamientos neumáticos		Contrôleur Controlador
				Charge maxi Carga máxima	Couple de basculement Fuerza de vuelco	
Triphase/Trifásico AC 400~415V±10% (50/60Hz)	0.5 Mpa	AC Servo Moteur courroie dentée AC Servo Motor correa dentada	Pneumatique 90° Neumático 90°	15 kg (main de préhension incluse) (incluida mano de agarre)	58.9 Nm	STEC-520B

SPÉCIFICATIONS GÉNÉRALES - CARACTERÍSTICAS GENERALES

Modèle Modelo	Courses (mm) - Carreras (mm)				Consommation électrique (kVA) Consumo eléctrico (kVA)	Consommation maxi de puissance (kW) Consumo max de energía (kW)	Poids net (kg) Peso neto (kg)		Consommation d'air (NI/cycle) Consumo aire (NI/cycle)	Répétitivité (mm) Precisión (mm)
	Verticale (P) Vertical (P)	Verticale (C) Vertical (C)	Horizontale Horizontal	Transversale Transversal			Structure du robot/Robot	Console Controlador		
XW-1400MVIP	1400 [1800]	1435	(P) 200~1430	2500 [3000]	6.3	3.3	741	1.1	24.24/23.06 (ECO mode)	±0.1
XW-1400MsVIP			(P) 388~1430 (C) 168~1210		8.6	4.5	779		24.32/23.07 (ECO mode)	

FONCTIONS PRINCIPALES STANDARD - FUNCIONES PRINCIPALES ESTÁNDARES

Description	Descripción	Description	Descripción
Contrôleur librement programmable NC	Controlador con programación libre NC	Contrôle modes opérationnels	Controlador a modos operativos
Mouvements libres dans le moule	Movimientos libres en el molde	Lâcher échantillonnage	Depósitos muestra
Relâche produit défectueux	Depósito producto defectuoso	Rebut au démarrage	Depósitos iniciales
Attente traverse	Espera eje transversal	Paramètre charge maxi.	Ajuste de carga
Palettisation libre	Paletizado libre	Fonction détection collision	Sensor de colisión
Axe Y libre	Eje Y libre	Visualisation vide digital	Visualizador digital de vacío
Contrôle prise pièce avant rentrée extracteur	Control agarre de pieza antes de retroceso extracción	Pré-descente	Espera antes de movimiento de bajada
Relâche dans la presse	Depósito en la inyectora	Clavier cinq langues	Controlador en cinco idiomas
Port USB	Puerto USB	Support analyse productivité	Soporte análisis productividad
Port Ethernet RJ45	Puerto Ethernet RJ45	Contrôle de la maintenance dans la console	Control de manutención en la pantalla

LISTE OPTIONS - LISTA OPCIONES

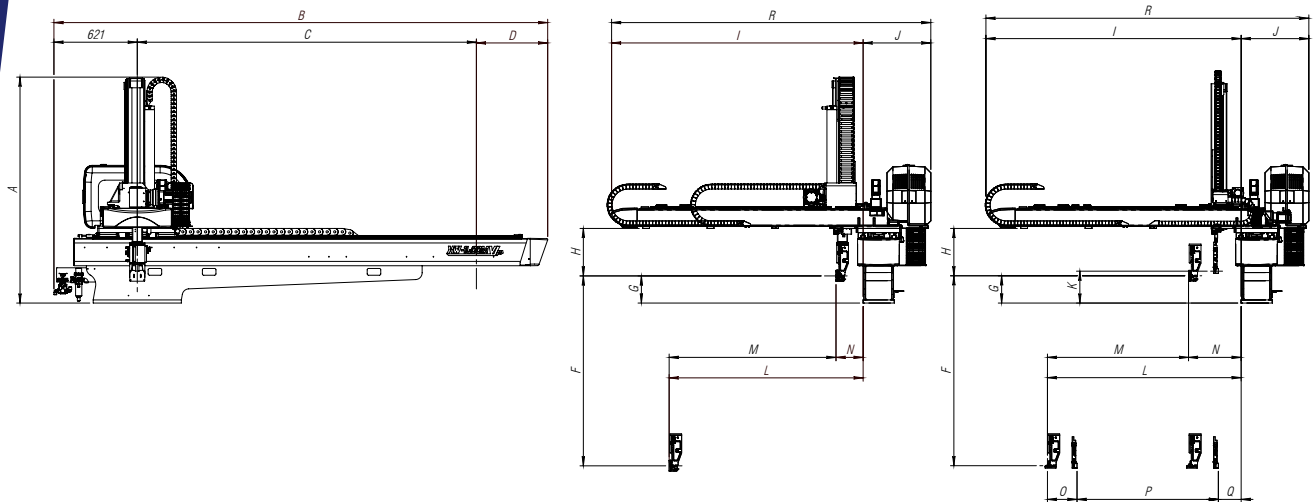
	Description	Descripción	Notes	Notas
Côté d'Extraction du Produit Lado Extracción Producto	Générateur de vide supplémentaire	Generador de vacío suplementario		
	Rotation pneumatique à 2 positions (axe B)	Rotación neumática de 2 posiciones (eje B)		
	"Servo-head" avec 2 axes motorisés	"Servo-head" con 2 ejes servo-motorizados	Basculement 188°, rotation autour axe verticale 320° max	Vuelco 188°, rotación alrededor eje vertical 320° max
	"Servo-head" avec 3 axes motorisés	"Servo-head" con 3 ejes servo-motorizados	Basculement 188°, rotation autour axe verticale 320°, rotation produit 300° max	Vuelco 188°, rotación alrededor eje vertical 320°, rotación producto 300° max
	Ouverture intermédiaire	Abertura intermedia		
	Capteur pour confirmation prise produit	Sensor de confirmación agarre pieza		
	Relance anticipée	Subida anticipada		
Côté de relâche du Produit Lado Depósito Producto	Coupe carotte sur traverse	Corte colada en eje transversal	Ciseaux exclus	Cizallas excluidas
	Coupe carotte sur main de préhension	Corte colada en mano de agarre	Ciseaux exclus	Cizallas excluidas
	Rotation Flip Unit (axe C)	Rotación Flip Unit (eje C)	Autour de l'axe verticale	Alrededor del eje vertical
Autres Otras	Liaison avec ordinateur (PC)	Conexión con PC	USB, système Ethernet	USB, sistema Ethernet
	Ampoule alarme	Alarma visual	Rouge, sans Buzzer	Color rojo, sin sonido
	Synchronisation noyaux	Sincronización de noyos		
	Extension signaux I/O (16+16)	Tarjeta de expansión E/S (16+16)		
	Couleur spéciale Robot	Color especial para robot		

(*) Les temps de cycle à vide sont calculés avec des timers = 0 et les courses des axes: Z=1400mm; Y=50mm

(**) El tiempo de ciclo en vacío debe ser calculado con temporizadores = 0 y las carreras siguientes: Z=1400mm; Y=50mm

(**) Les temps de cycle à vide sont calculés avec des timers = 0 et les courses des axes: Z=1400mm; Y=50mm; X=2500mm

(**) El tiempo de ciclo en vacío debe ser calculado con temporizadores = 0 y las carreras siguientes: Z=1400mm; Y=50mm; X=2500mm



ENCOMBREMENT (mm) - DIMENSIONES EXTERNAS (mm)

XW-1400MVIP

XW-1400MsVIP

Description	Descripción	mm		
A	Hauteur totale	Alto total	1665 [1863]	1708 [1908]
B	Largeur totale	Ancho total	3640 [4130]	
C	Course maximum traverse axe X	Carrera máxima transversal eje X	2500 [3000]	
D	Distance extrémité de la traverse et la course maximum axe X	Distancia máxima del eje transversal y carrera máxima eje X	526 [516]	
E	Distance extrémité de la traverse et de la chaîne porte-câbles	Distancia máxima del eje transversal y cadena portacables	0	
F	Ⓟ Course maximum vertical	Ⓟ Carrera máxima vertical	1400 [1800]	
G	Ⓟ Distance axe main de préhension et base du robot	Ⓟ Distancia eje mano de agarre y base del robot	200	
H	Distance axe main de préhension et support axe Y	Distancia eje mano de agarre y soporte eje Y	350	
I	Distance axe transversal maximum et le point d'origine	Distancia máxima eje horizontal y punto de origen	1854	
J	Distance extrémité chaîne porte-câble et chariot robot	Distancia entre final cadena portacables y carro robot	499	
K	Ⓞ Distance axe pince carotte et base du robot	Ⓞ Distancia eje pinza colada y base del robot	—	235
L	Ⓟ Distance maxi. entre axe transversal Y1 et plateau fixe	Ⓟ Distancia máxima entre eje horizontal Y2 y plato fijo	1430	
M	Ⓟ Course maximum transversale produit axe Y1	Ⓟ Carrera máxima horizontal del eje producto eje Y1	1230	1042
N	Ⓟ Distance point d'origine produit axe Y1 et plateau fixe	Ⓟ Distancia punto de origen producto eje Y1 y plato fijo	200	388
O	Ⓟ Ⓞ Distance mini. bras produit axe Y1 et bras carotte axe Y2	Ⓟ Ⓞ Distancia mínima eje producto eje Y1 y eje colada eje Y2	—	220
P	Ⓞ Course maximum transversale carotte axe Y2	Ⓞ Carrera máxima horizontal colada eje Y2	—	1042
Q	Ⓞ Distance point d'origine carotte axe Y2 et plateau fixe	Ⓞ Distancia punto de origen colada eje Y2 y plato fijo	—	168
R	Epaisseur	Espesor total	2384	

- Ⓟ Axe vertical produit
- Ⓞ Axe vertical carotte

- Ⓟ Eje vertical producto
- Ⓞ Eje vertical colada

Les données susmentionnées sont sujettes à variations - Todos los datos indicados arriba pueden ser sujetos a variaciones

06-24-XW1400S-VIP



XW-1400MVIP / XW-1400MsVIP

XW-VIP series



Your robot for injection moulding

STAR AUTOMATION EUROPE S.p.a.
Via Salgari, 2R/2S
30036 Caselle di S. Maria di Sala (VE) ITALY
Tel. +39 041 5785311 - Fax +39 041 5785312
sales@star-europe.com
star-europe.com

COMPANY WITH
QUALITY SYSTEM
CERTIFIED BY DNV
ISO 9001