

Sp-F VI Series Sprue pickers

Injection Press Range 35~250 ton

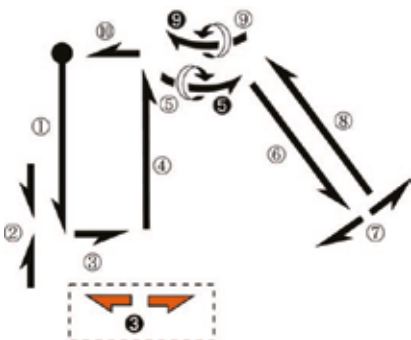


- Design semplice e compatto
Simple & compact design
- Memorizzazione programmi stampo tramite chiavetta USB
Mould program memorisation through USB key
- Multilingue
Multilingual
- Indicazione storico allarmi
Alarm history indication
- Operazioni facilitate
Easier operation
- Facile cambio della direzione lato rilascio
Easy change of release side direction
- Operazioni in sicurezza
Safe operation
- Movimento "step"
Step motion
- Facile cambio del lato estrazione da tastiera
Easy change of extraction side from teach pendant



Sp-600F VI
Sp-800F VI

CICLO DI ESTRAZIONE TIPO 1 MOTION PATTERN TYPE 1



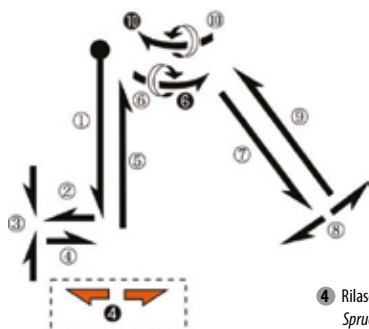
3 Rilascio materozza all'interno dello stampo
Sprue release within mould

- 1 Discesa verticale estrazione / *Descent*
- 2 Presa materozza / *Sprue grip*
- 3 Arretramento orizzontale / *Crosswise retreat*
- 3 Rilascio materozza all'interno dello stampo / *Sprue release within mould*
- 4 Risalita verticale / *Ascent*
- 5 Rotazione del braccio / *Swing action*
- 5 Rotazione del polso / *Chuck twist*
- 6 Discesa verticale rilascio / *Arm extend*
- 7 Rilascio materozza / *Sprue release*
- 8 Risalita verticale / *Arm retreat*
- 9 Ritorno rotazione del braccio / *Chuck twist return*
- 9 Ritorno rotazione del polso / *Swing return*
- 10 Avanzamento orizzontale / *Crosswise advance*
- Possibile movimento simultaneo / *Simultaneous movement possible*



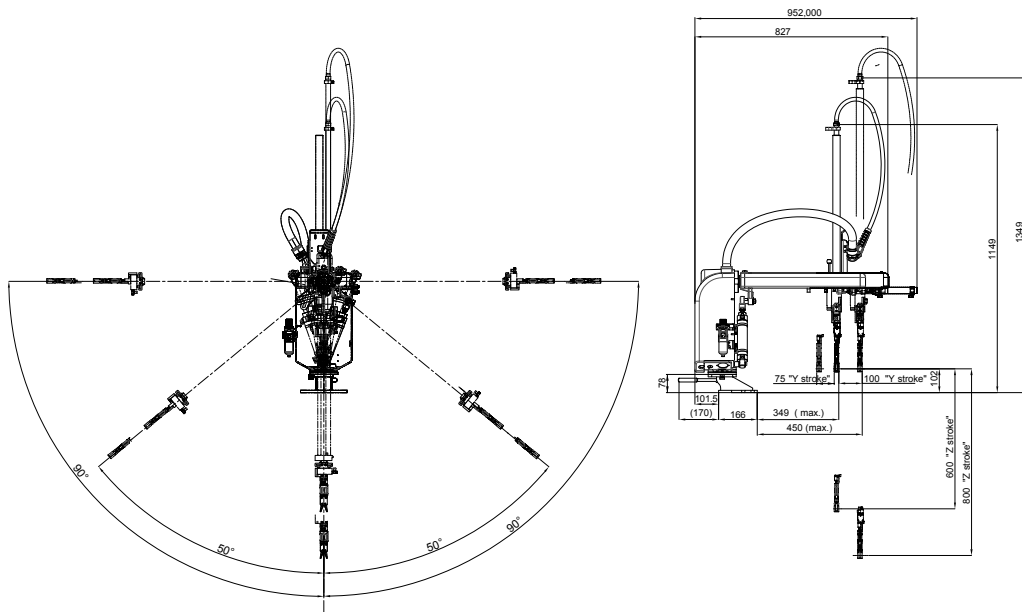
STEC-S2

CICLO DI ESTRAZIONE TIPO 2 - MOTION PATTERN TYPE 2



4 Rilascio materozza all'interno dello stampo
Sprue release within mould

- 1 Discesa verticale estrazione / *Descent*
- 2 Avanzamento orizzontale / *Crosswise advance*
- 3 Presa materozza / *Sprue grip*
- 4 Arretramento orizzontale / *Crosswise retreat*
- 4 Rilascio materozza all'interno dello stampo / *Sprue release within mould*
- 5 Risalita verticale / *Ascent*
- 6 Rotazione del braccio / *Swing action*
- 6 Rotazione del polso / *Chuck twist*
- 7 Discesa verticale rilascio / *Arm extend*
- 8 Rilascio materozza / *Sprue release*
- 9 Risalita verticale / *Arm retreat*
- 10 Ritorno rotazione del braccio / *Swing return*
- 10 Ritorno rotazione del polso / *Chuck twist return*
- Possibile movimento simultaneo / *Simultaneous movement possible*



FUNZIONI STANDARD DEL CONTROLLORE - CONTROLLER STANDARD FUNCTIONS

- Estrattore disinseribile da presa con funzione "No Robot" / Picker disconnectable through plug with "No Robot" function
- Rilascio all'interno dello stampo / In mould release
- Estrazione da lato fisso / Extraction from fixed platen
- Scarto prodotto difettoso (con segnale da pressa) / Defective product reject circuit (signal from IMM)
- Predisposizione presa pezzi con vuoto / Circuit for chucking with vacuum generator
- Sincronizzazione con estrazione / Ejector synchronization mode
- Conferma presa materozza / Runner detection in chuck
- Modo per multiestrazione / Multi-ejector mode
- Rilascio prodotto bassa velocità / Slow speed product release

OPZIONALI - OPTIONS

- Generatore del vuoto* / Vacuum generator*
- Segnale per nastro trasportatore / Conveyor Belt signal

* Per la combinazione di più opzioni si prega d'interpellare Star Automation Europe per conferma della capacità di gestione dei segnali da parte del controllore.

* To combine more options, please ask Star Automation Europe to confirm controller capacity.

CARATTERISTICHE - MAIN STANDARD FUNCTIONS

Descrizione - Description	Sp-600F VI	Sp-800F VI
Alimentazione / Power Source	AC 200/220/240V ± 10% (50/60 Hz) monofase / single phase	
Potenza installata (VA) / Max Power consumption (VA)	0.3A 200V max 60VA	
Pressione aria / Air Pressure	0.49 MPa	
Consumo aria (NI/ciclo) / Air Consumption (NI/cycle)	9.0 NI/ciclo / (NI/cycle)	10.8 NI/ciclo / (NI/cycle)
Tempo di estrazione a vuoto / Extract dry cycle	0,7 sec.	1,0 sec.
Tempo di estrazione totale a vuoto / Full dry cycle	3,2 sec.	3,6 sec.
Corse Strokes	Verticale (mm) / Vertical (mm)	600 mm
	Orizzontale (mm) / Crosswise (mm)	75 mm
	Rotazione asse rilascio (°) / Swing (°)	50° - 90°
Massima posizione di presa / Max reach	Max 350 mm	Max 450 mm
Posizione attesa asse verticale / Vertical Standby position	102 mm	
Portata massima / Max loading capacity	2 Kg	
Controllore / Control box	STEC-S2	

Tutti i dati sopra elencati sono soggetti a cambiamenti - All stated here is subject to change without advance notice

06.24 - C-SP600VI - SP800VI



Sp-600F VI / Sp-800F VI

Sp-F VI series



Your robot for injection moulding

STAR AUTOMATION EUROPE S.p.a.
Via Salgari, 2R/2S
30036 Caselle di S. Maria di Sala (VE) ITALY
Tel. +39 041 5785311 - Fax +39 041 5785312
sales@star-europe.com
star-europe.com

COMPANY WITH
QUALITY SYSTEM
CERTIFIED BY DNV
ISO 9001