

Sp-F VI Series Sprue pickers

Presses à injection/Máquinas inyectoras 35~250 ton

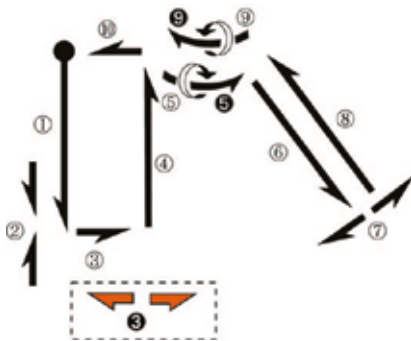


- Nouveau design simple et compact
Diseño sencillo y compacto
- Mémorisation programmes moule avec clé USB
Memorización programas molde con llave USB
- Multilangue
Idiomas múltiples
- Visualisation historique alarmes
Indicación historia de alarmas
- Opérations facilitées
Operaciones facilitadas
- Simplicité de changement direction côté dépose
Facilidad de cambio lado desenganche
- Opération en toute sécurité
Operaciones en seguridad
- Mouvement "step"
Movimiento "step"
- Simplicité de changement côté extraction du clavier
Facilidad de cambio lado de extracción desde teclado



Sp-600F VI
Sp-800F VI

CYCLE D'EXTRACTION TYPE 1 CICLO DE EXTRACCIÓN TIPO 1



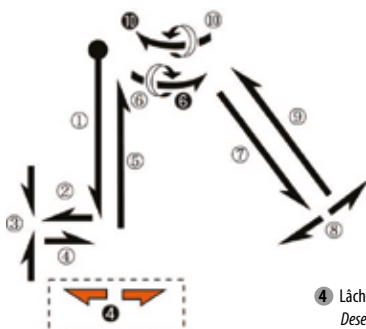
3 Lâcher carotte dans le moule
Desenganche colada dentro del molde

- 1 Descente verticale extraction / Bajada vertical extracción
- 2 Prise carotte / Toma colada
- 3 Recul horizontal / Regreso horizontal
- 3 Dépose carotte dans le moule / Desenganche colada dentro del molde
- 4 Montée verticale / Subida vertical
- 5 Rotation du bras / Rotación del brazo
- 5 Rotation du poignet / Rotación de la muñeca
- 6 Descente verticale relâchement / Bajada vertical desenganche
- 7 Dépose carotte / Desenganche colada
- 8 Montée verticale / Subida vertical
- 9 Retour rotation du bras / Vuelta rotación del brazo
- 9 Retour rotation du poignet / Vuelta rotación de la muñeca
- 10 Avance horizontale / Avance horizontal
- Mouvement simultané possible / Posible movimiento simultáneo

STEC-S2

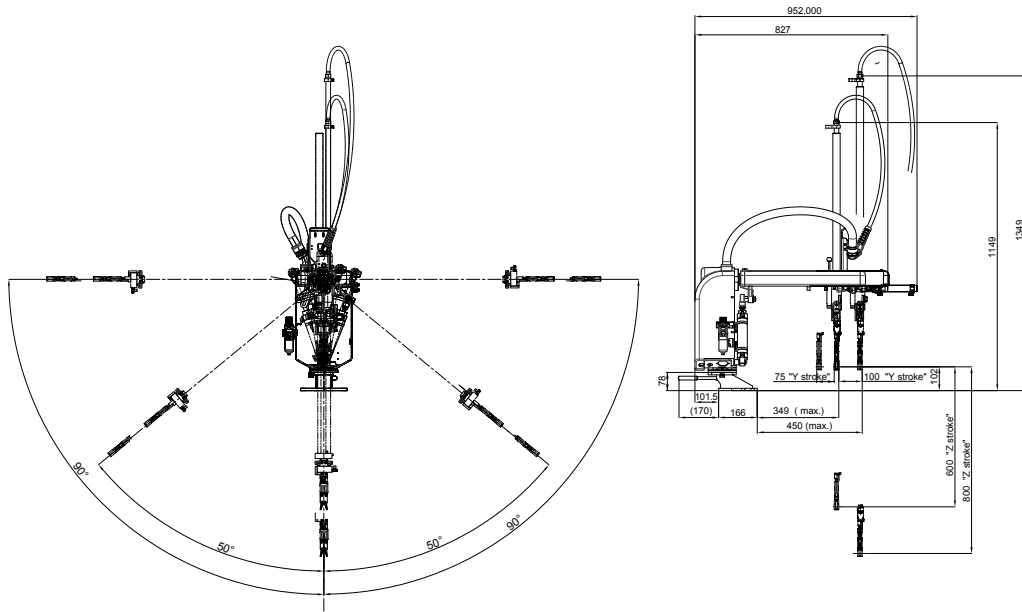


CYCLE D'EXTRACTION TYPE 2 - CICLO DE EXTRACCIÓN TIPO 2



4 Lâcher carotte dans le moule
Desenganche colada dentro del molde

- 1 Descente verticale extraction / Bajada vertical extracción
- 2 Avance horizontale / Avance horizontal
- 3 Prise carotte / Toma colada
- 4 Relâchement carotte dans le moule / Desenganche colada dentro del molde
- 5 Montée verticale / Subida vertical
- 6 Rotation du bras / Rotación del brazo
- 6 Rotation du poignet / Rotación de la muñeca
- 7 Descente verticale relâchement / Bajada vertical desenganche
- 8 Relâchement carotte / Desenganche colada
- 9 Montée verticale / Subida vertical
- 10 Retour rotation du bras / Vuelta rotación del brazo
- 10 Retour rotation du poignet / Vuelta rotación de la muñeca
- Mouvement simultané possible / Posible movimiento simultáneo



CARACTÉRISTIQUES STANDARD - CARACTERÍSTICAS ESTÁNDARES

- Pique-carotte déconnectable par prise avec fonction "No Robot" / Manipulador inhabitable desde enchufe con función "No Robot"
- Relâche pièce à l'intérieur du moule / Desenganche dentro del molde
- Prise pièce côté plateau fixe / Extracción desde el lado fijo
- Mise au rebut pièce défectueuse (avec signal venant de la presse) / Rechazo del producto defectuoso (con señal desde la prensa)
- Prédiposition pour prise pièces avec vide / Preparación toma de piezas con vacío
- Synchronisation avec extraction / Sincronización con extracción
- Contrôle prise carotte / Confirmación de la toma de la colada
- Mode pour extraction multiple / Modo para extracción múltiple

OPTIONS - OPCIONES

- Générateur de vide* / Generador de vacío*
 - Relâche pièce basse vitesse / Desenganche producto baja velocidad
 - Signal pour commande tapis / Señal para cinta transportada
- * Pour la combinaison de plusieurs options, veuillez contacter Star Automation Europe afin d'avoir une confirmation des capacités de gestion des signaux de la part du contrôleur.
- * Para la combinación de más opciones, les ragamos contacten con Star Automation Europe para confirmar la capacidad de gestión de las señales del controlador.

SPÉCIFICATIONS - CARACTERÍSTICAS COMUNES

Modèle - Modelo	Sp-600F VI	Sp-800F VI
Alimentation / Alimentación	AC 200/220/240V ± 10% (50/60 Hz) monophasé / monofásico	
Puissance installée (VA) / Potencia instalada (VA)	0.3A 200V max 60VA	
Pression de l'air / Presión de aire	0.49 MPa	
Consommation d'air (NI/cycle) / Consumo de aire (NI/ciclo)	9.0 NI/cycle/ciclo	10.8 NI/cycle/ciclo
Temps d'extraction à vide / Tiempo de ciclo extracción en vacío	0,7 sec.	1,0 sec.
Temps d'extraction totale à vide / Tiempo de ciclo total en vacío	3,2 sec.	3,6 sec.
Course Carreras	Verticale (mm) / Vertical (mm)	600 mm
	Horizontale (mm) / Horizontal (mm)	75 mm
Rotation axe (°) / Rotación eje desenganche (°)	50° - 90°	
Position max. prise pièce / Máxima posición de agarre	Max 350 mm	Max 450 mm
Position min. descente axe vertical / Posición de espera eje vertical	102 mm	
Charge maximum / Carga máxima	2 Kg	
Contrôleur standard / Controlador estándar	STEC-S2	

Les données susmentionnées sont sujettes à variations - Todos los datos indicados arriba pueden ser sujetos a variaciones

04_24 - C-SP600VI - SP800VI

Sp-600F VI / Sp-800F VI

Sp-F VI séries/serie



Your robot for injection moulding

STAR AUTOMATION EUROPE S.p.a.
Via Salgari, 2R/2S
30036 Caselle di S. Maria di Sala (VE) ITALY
Tel. +39 041 5785311 - Fax +39 041 5785312
sales@star-europe.com
star-europe.com

COMPANY WITH
QUALITY SYSTEM
CERTIFIED BY DNV
ISO 9001