

# Es-IV Series Cartesian robots

IMM Range 350~650 ton



Extract dry cycle

1,76(\*) sec

Full dry cycle

6,98(\*\*) sec



## Es-1400IV Es-1400sIV Free programming

### SPECIFICHE COMUNI - COMMON SPECIFICATIONS

Alimentazione Power Source	Pressione aria Air Pressure	Azionamenti Driving Methods	Ribaltamento Posture	Azionamenti pneumatici - Air Cylinder driving force		Controllore Control Box
				Portata Max. Load	Coppia di ribaltamento Posture Torque	
Monofase single phase AC 230-240V±10% (50/60Hz)	0.5 Mpa	AC Servo Motor cinghia dentata AC Servo Motor toothed belt	Pneumatico 90° Pneumatic 90°	10kg (Inclusa mano di presa) (Including chuck weight)	59.0 Nm	STEC-NC2c

### SPECIFICHE GENERALI - GENERAL SPECIFICATIONS

Modello Model	Corse (mm) - (mm) Strokes				Consumo elettrico (KVA) (KVA) Electric Consumption	Potenza assorbita (KW) (KW) Max Power Consumption	Peso netto (kg) Net Weight (kg)		Consumo aria (NI/cycle) Air Consumption (NI/cycle)	Ripetibilità (mm) Repeatability (mm)
	Verticale <sup>(P)</sup> Vertical <sup>(P)</sup>	Verticale <sup>(M)</sup> Vertical <sup>(R)</sup>	Orizzontale Crosswise	Traverso Traverse			Robot Main Body	Tastiera Pendant		
Es-1400IV	1400	—	<sup>(P)</sup> 140~1240	2400	2.1	1.8	493.1	1.1	5.11	±0.1
Es-1400sIV		1450	<sup>(P)</sup> 270~1240 <sup>(R)</sup> 82~1052		3.3	2.4	528.8			

### FUNZIONI PRINCIPALI STANDARD - MAIN STANDARD FUNCTIONS

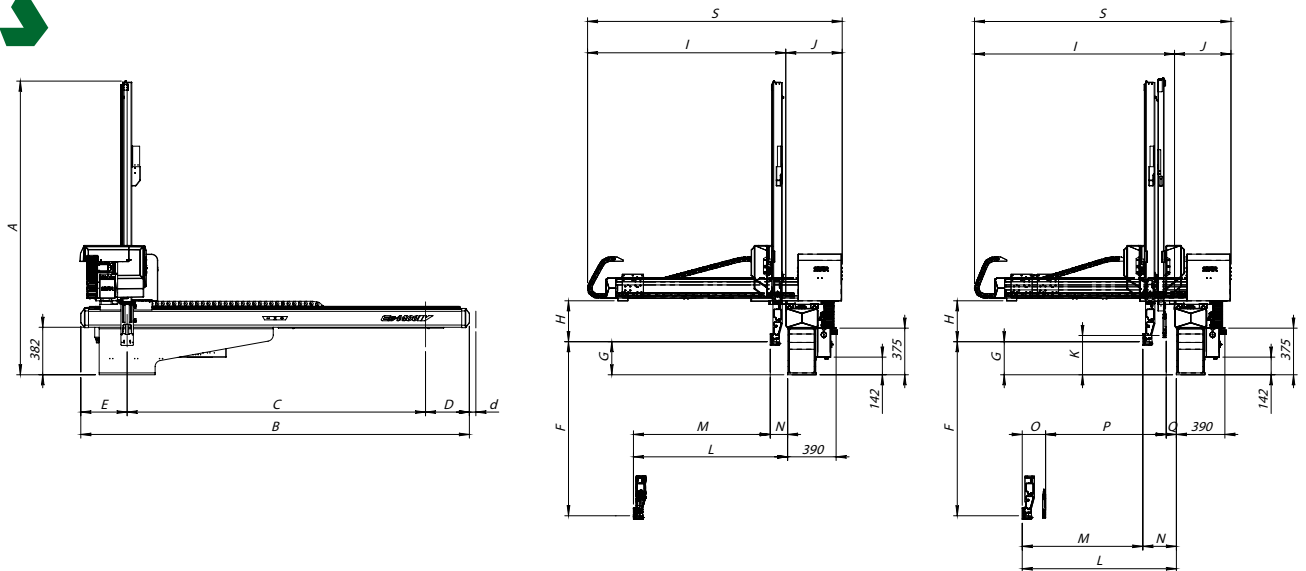
Descrizione	Description	Descrizione	Description
Pallettizzazione ordinata (max 256 posizioni)	Stacking motion (up to 256 points)	Rilascio materozza all'interno dello stampo	Runner release within mould
Pallettizzazione libera (100 punti su 2 livelli)	Stacking free motion (100 points X 2 stage)	Generatore del vuoto (1 circuito)	Vacuum generator (1 circuit)
Ribaltamento mano di presa in estrazione (MDTA)	Extract posture advance (MDTA)	Discesa in area stampo fuori centro pressa	Delayed traverse undercut extract circuit
Ribaltamento prodotto durante la corsa trasversale	Posture action control during traverse	Segnale start nastro (contatto pulito privo di potenziale)	Conveyor start signal (clean contact without voltage)
Ribaltamento prodotto durante la discesa in rilascio	Posture midway descent at release side	Memoria interna max 50 stampi	Internal memory max 50 moulds
Sincronizzazione con estrattori durante l'estrazione	Ejector synchronization during extraction	Funzione blocco settaggio parametri	Lock function of setting value
Scarto del prodotto difettoso (segnale controllo qualità della pressa)	Defective product drop out (quality control signal from IMM)	Estrazione prodotto da semistampo fisso/mobile	Selectable extraction side (fix or movable)
Circuito rilascio pezzi scarti iniziali	Initial effective product reject circuit	Tre lingue disponibili	Three languages available
Ritardo discesa verticale	Delayed arm descent	Asse Y libero in fase di estrazione	Servo free on Y axis inside the mould
USB per connessione PC	USB for PC connection	Movimentazioni X,Y,Z libere in fase di prelievo prodotto	Free position X,Y,Z in mould area during extraction

### LISTA OPZIONI - OPTION LIST

	Descrizione	Description	Note	Notes
Lato di Estrazione del Prodotto Product Extraction Side	Chiusura stampo in risalita	Mould close during ascent		
	Conferma pressa prezzo LS-4	Limit SW for product confirmation LS-4	Micro a baffo	Hinge lever type
	Gestione rientro estrattori	Ejector return link		
	Regolatore pressione	Chuck pressure regulator		
Lato di Rilascio del Prodotto Product Release Side	Rilascio prodotto in due posizioni	Product release in two different points		
	Rilascio prodotto in quattro posizioni	Product release in four different points		
	Rotazione prodotto pneumatica	Pneumatic product rotation		
Altro Other	Taglio materozza sulla mano di presa	Air nipper in chuck circuit	Cesoie escluse	Air nippers not included
	Taglio materozza sul trasverso	NT gate cut on traverse beam	Cesoie escluse	Air nippers not included
	Generatore del vuoto supplementare	Additional vacuum generator		
	Lampada allarme (colore rosso, senza cicalino)	Alarm lamp (red color, w/o buzzer)		
	Attacchi rapidi per mano presa	Quick mount chuck attachment		

(\*) I tempi di ciclo a vuoto sono calcolati con i timers = 0 e le seguenti corse degli assi: Z=1400mm; Y=50mm / Dry cycle is calculated with all timers = 0 and following strokes: Z=1400mm; Y=50mm

(\*\*) I tempi di ciclo a vuoto sono calcolati con i timers = 0 e le seguenti corse degli assi: Z=1400mm; Y=50mm; X=2400mm / Dry cycle is calculated with all timers = 0 and following strokes: Z=1400mm; Y=50mm; X=2400mm



INGOMBRO (mm) - OUTER DIMENSION (mm)			Es-1400IV	Es-1400sIV
Descrizione	Description		mm	
A	Altezza totale	Overall height	2362	2390
B	Larghezza totale	Overall width		3125
C	Massima corsa trasversale	Traverse stroke		2400
D	Distanza asse verticale da estremità traverso lato rilascio	Overhang, release side		353
d	Sporgenza catena portacavi	Overhang cable chain		52
E	Distanza asse verticale da estremità traverso lato estrazione	Overhang, extract side		373
F	(P) Massima corsa verticale	(P) Vertical stroke		1400
G	(P) Posizione attesa asse verticale	(P) Vertical standby		267
H	Distanza tra asse polso e struttura asse orizzontale	Bottom of crosswise to chuck mount position		328
I	Lunghezza asse orizzontale	Crosswise arm total length		1610
J	Distanza tra piano fisso e retro robot	Mould mounting face-Box end		454
K	(M) Posizione attesa asse verticale	(R) Vertical standby	—	315
L	(P) Massima distanza di presa dal piano fisso	(P) Crosswise reach max		1240
M	(P) Massima corsa orizzontale asse verticale	(P) Crosswise stroke max	1100	970
N	(P) Minima posizione orizzontale di attesa asse verticale	(P) Crosswise standby min	140	270
O	(P) (M) Minima distanza tra assi verticali	(P) (R) Proximity min	—	188
P	(R) Massima corsa orizzontale asse verticale	(R) Crosswise stroke max	—	970
Q	(M) Minima posizione orizzontale di attesa asse verticale	(R) Crosswise standby min	—	82
S	Lunghezza totale	Overall length		2064

(P) Asse verticale prodotto      (P) Product vertical axis  
 (M) Asse verticale materozza      (R) Runner vertical axis

06.24 - C-ES1400SIV

Tutti i dati sopra elencati sono soggetti a cambiamenti - All stated here is subject to change without advance notice



Es-1400IV/Es-1400sIV

Es-IV series



Your robot for injection moulding

STAR AUTOMATION EUROPE S.p.a.  
 Via Salgari, 2R/2S  
 30036 Caselle di S. Maria di Sala (VE) ITALY  
 Tel. +39 041 5785311 - Fax +39 041 5785312  
 sales@star-europe.com  
 star-europe.com

COMPANY WITH  
 QUALITY SYSTEM  
 CERTIFIED BY DNV  
 ISO 9001