

XW-VI Series Cartesian robots

Presses à injection/Máquinas inyectoras 200~650 ton



Extract dry cycle

1,16(*)sec

Full dry cycle

5,40(**)sec

XW-1200VI XW-1200sVI



SPÉCIFICATIONS COMMUNES - CARACTERÍSTICAS COMUNES

Alimentation Alimentación	Pression d'air Presión del aire	Actions Clase de accionamiento	Basculement (axe C) Vuelco (eje C)	Prestations poignet - Accionamientos neumáticos		Contrôleur Controlador
				Charge maxi Carga máxima	Couple de basculement Fuerza de vuelco	
Triphase/Trifásico AC 400-415V±10% (50/60Hz)	0.49 Mpa	AC Servo Moteur courroie dentée AC Servo Motor correa dentada	Pneumatique 90° Neumático 90°	10 kg (main de préhension incluse) (incluida mano de agarre)	57.7 Nm	STEC-520

SPÉCIFICATIONS GÉNÉRALES - CARACTERÍSTICAS GENERALES

Modèle Modelo	Courses (mm) - Carreras (mm)				Consommation électrique (KVA) Consumo eléctrico(KVA)	Consommation maxi de puissance(KW) Consumo max de energía (KW)	Poids net (kg) Peso neto(kg)		Consommation d'air(Nl/cycle) Consumo aire (Nl/cycle)	Répétitivité (mm) Precisión (mm)
	Verticale (P) Vertical (P)	Verticale (M) Vertical (R)	Horizontale Horizontal	Transversale Transversal			Structure du robot/Robot	Console Controlador		
XW-1200VI	1400	—	(P) 170~1000	2000 [2500]	3.4	1.8	391	1.1	8,8/7,8	±0.1
XW-1200sVI		1435	(P) 250~1000 (M) (R) 60~810							

FONCTIONS PRINCIPALES STANDARD - FUNCIONES PRINCIPALES ESTÁNDARES

Description	Descripción	Description	Descripción
Contrôleur librement programmable NC	Controlador con programación libre NC	Contrôle modes opérationnels	Controlador a modos operativos
Prise plateau fixe	Extracción desde plato fijo	Lâcher échantillonnage	Depósitos muestra
Mouvements libres dans le moule	Movimientos libres en el molde	Rebut démarrage	Depósitos iniciales
Lâcher produit défectueux	Depósito producto defectuoso	Paramètre charge maxi.	Ajuste de carga
Fontion retard traverse	Espera eje transversal	Fonction détection collision	Sensor de colisión
Palettisation libre	Paletizado libre	Visualisation vide digital	Visualizador digital de vacío
Axe Y libre dans le moule	Eje Y libre en el molde	Pré-descente	Espera antes de movimiento de bajada
Contrôle prise pièce avant rentrée extracteur	Control agarre de pieza ante de retroceso extracción	Clavier cinq langues	Controlador en cinco idiomas
Relâche dans la presse	Depósito en la inyectora	Support analyse productivité	Soporte análisis productividad
Port USB	Puerto USB		

LISTE OPTIONS - LISTA OPCIONES

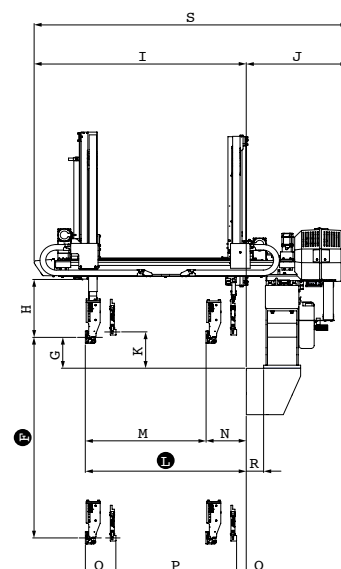
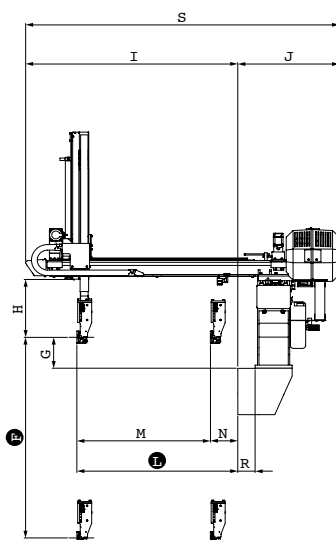
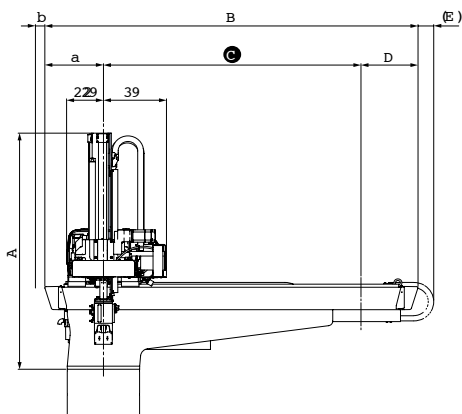
	Description	Descripción	Code/Código	Notes	Notas
Côte d'Extraction du Produit Lado Extracción Producto	Générateur vide supplémentaire	Generador de vacío suplementario	0007-04		
	Rotation pneumatique à 2 positions (axe A) ↻	Rotación neumática a 2 posiciones (eje A) ↻		Basculement 188°, rotation autour axe vertical 320° max	Vuelco 188°, rotación alrededor eje vertical 320° (max)
	Rotation et basculement servo-motorisés	Rotación y vuelco servo-motorizados	0052-01		
	Ouverture moule intermédiaire	Abertura intermedia molde	0056-01		
	Captur pour confirmation prise produit	Sensor de confirmación agarre pieza	0055-01		
	Relance presse anticipée	Anticipación de ciclo	0087-02		
Circuit initial relâche des carottes (axis B) Lado Depósito Producto (eje B)	Coupe carotte sur traverse	Corte colada en eje transversal			
	Coupe carotte sur main de préhension	Corte colada en mano de agarre	0008-01		
	Rotation Flip Unit (autour axe vertical)	Rotación Flip Unit (alrededor eje vertical)			
Autres Otros	Liaison avec ordinateur (PC)	Conexión con PC	0137-31	USB, système Ethernet	USB, sistema Ethernet
	Voyant / alarme supplémentaire	Alarma visual suplementaria	0024-01	Rouge, sans Buzzer	Color rojo, sin sonido
	Commande noyaux par robot	Interface de noyaux			
	Extension signaux I/O (8+8)	Tarjeta de expansión E/S (8+8)			
	Couleur spéciale Robot	Color especial para robot	0023-05		

(*) Les temps de cycle à vide sont calculés avec de timers = 0 et les courses des axes: Z=1200mm; Y=50mm

(**) El tiempo de ciclo en vacío debe ser calculado con temporizadores = 0 y las carreras siguientes: Z=1200mm; Y=50mm

(***) Les temps de cycle à vide sont calculés avec de timers = 0 et les courses des axes: Z=1200mm; Y=50mm; X=2000mm

(***) El tiempo de ciclo en vacío debe ser calculado con temporizadores = 0 y las carreras siguientes: Z=1200mm; Y=50mm; X=2000mm



ENCOMBREMENT (mm) - DIMENSIONES EXTERNAS (mm)

		XW-1200VI	XW-1200sVI
	Description	mm	
A	Hauteur totale	1586	
a	Distance axe vertical des extrémités traverse côté presse	364 [464]	
B	Largeur totale	2738 [3418]	
C	Course maximum traverse axe X	2000 [2500]	
D	Distance extrémité de la traverse et la course maximum axe X	374 [454]	
E	Distance extrémité de la traverse et de la chaîne porte-câbles	97 [0]	
F	Ⓟ Course maximum vertical (P) axe Z1	1400	
G	Ⓟ Distance axe main de prehension (P) axe Z1 et base du robot	200	
H	Distance axe main de prehension (P) axe Z1 et support axe Y	373.5	
I	Distance axe transversal (P) maximum et le point d'origine	1318	
J	Distance extrémité chaîne porte-câble et chariot robot	632	
K	Ⓞ Distance axe pince carotte (C) axe Z2 et base du robot	—	235
L	Ⓟ Distance maxi. entre axe transversal (P) axe Y1 et plateau fixe	1000	
M	Ⓟ Course maximum transversale produit (P) axe Y1	830	750
N	Ⓟ Distance point d'origine produit (P) axe Y1 et plateau fixe	170	250
O	Ⓟ Ⓞ Distance mini. bras produit (P) axe Y1 et bras carotte (C) axe Y2	—	190
P	Ⓞ Course maximum transversale carotte (C) axe Y2	—	750
Q	Ⓞ Distance point d'origine carotte (C) axe Y2 et plateau fixe	—	60
R	Rentrée robot par rapport au plateau fixe	108	
S	Distance entre l'extrémité du chariot et le point d'origine axe Y	1950	

Ⓟ Axe vertical produit
Ⓞ Axe vertical carotte

Ⓟ Eje vertical producto
Ⓞ Eje vertical colada

Les données susmentionnées sont sujettes à variations - Todos los datos indicados arriba pueden ser sujetos a variaciones

05:16 XW-1200sVI



XW-1200VI / XW-1200sVI XW-VI séries/serie



Your robot for injection moulding

STAR AUTOMATION EUROPE S.p.a.
Via Salgari, 2R/2S
30036 Caselle di S. Maria di Sala (VE) ITALY
Tel. +39 041 5785311 - Fax +39 041 5785312
sales@star-europe.com
star-europe.com

COMPANY WITH
QUALITY SYSTEM
CERTIFIED BY DNV
= ISO 9001=