

# Es-II Series Cartesian robots

Presses à injection/Máquinas inyectoras 600~1200 ton



Extract dry cycle

2,17(\*)sec

Full dry cycle

8,67(\*\*)sec



## Esw-1700 II Esw-1700s II

Programmation libre/Programación libre

### SPÉCIFICATIONS COMMUNES - CARACTERÍSTICAS COMUNES

Alimentation Alimentación	Pression d'air Presión del aire	Mouvements des axes Clase de accionamiento	Basculement Vuelco	Prestations poignet - Accionamientos neumáticos		Contrôleur Controlador
				Charge Maxi Carga maxima	Couple de basculement Fuerza de vuelco	
Monophasé monofásica AC 230-240V±10% (50/60Hz)	0.49 Mpa	AC Servo Moteur courroie dentée AC Servo Motor correa dentada	Pneumatique 90° Neumático 90°	15 kg	57.7 Nm	STEC-NC2

### SPÉCIFICATIONS GÉNÉRALES - CARACTERÍSTICAS GENERALES

Modèle Modelo	Courses (mm) - Carreras (mm)				Consommation électrique (KVA) Consumo eléctrico (KVA)	Puissance installée (KW) Consumo máx de energía (KW)	Poids net (kg) Peso neto (kg)		Consommation d'air (NI/cycle) Consumo aire (NI/cycle)	Répétitivité (mm) Precisión (mm)
	Verticale (P) Vertical (P)	Verticale (M) Vertical (R)	Horizontale Horizontal	Transversale Transverso			Struct. Robot Robot	Console Controlador		
Esw-1700 II	1700	—	(P) 158~1538	3000	3.8	2.0	640	1.1	15.51	±0.1
Esw-1700s II		1750	(P) 328~1538 (C) 108~1313		5.4	2.8	695		23.31	

### FONCTIONS PRINCIPALES STANDARD - FUNCIONES PRINCIPALES ESTÁNDARES

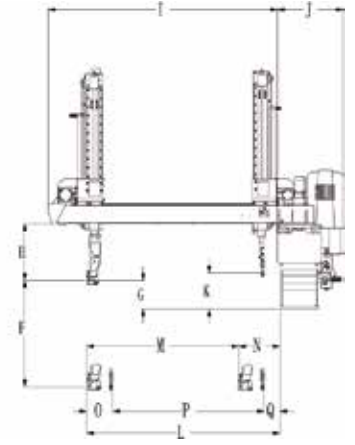
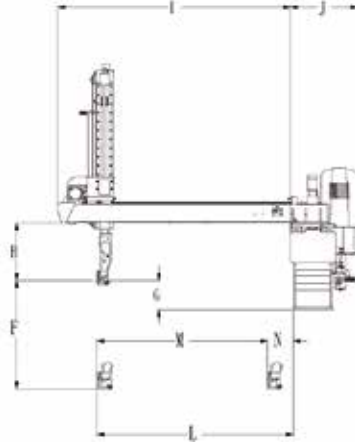
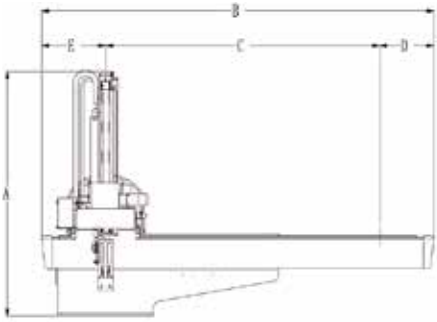
Description	Descripción	Description	Descripción
Palettisation standard (maxi. 256 positions)	Paletizado ordenado (hasta 256 posiciones)	Lâcher carotte à l'intérieur du moule	Desenganche de colada en el molde
Palettisation libre (100 points sur 2 niveaux)	Paletizado libre (100 posiciones en 2 niveles)	Générateur de vide	Generador de vacío
Basculement main sur moule (MDTA)	Control del vuelco mano de agarre en extracción (MDTA)	Descente zone moule réglable	Descenso zona molde fuera centro inyectora
Basculement main pendant la course transversal	Control del vuelco en el eje transversal	Top tapis (contact sec)	Signal de arranque cinta (contacto limpio de voltaje)
Basculement main avant dépose	Control de vuelco durante descenso	Mémoire interne max. 50 moules	Memoria principal max 50 moldes
Synchronisation éjecteur pendant l'extraction	Control de noyos sincronizado durante extracción	Fonction blocage des paramètres	Función bloque parametros
Rebut du produit défectueux (signal contrôle qualité de la presse)	Rechazo producto defectuoso (señal control calidad de la IMM)	Extraction pièce partie fixe ou mobile	Selección lado extracción producto
Rebut au démarrage	Circuito depósito piezas rechazadas	Trois langues disponibles	Disponible en tres idiomas
Retard descente verticale	Espera de la bajada eje vertical	Axe Y libre en phase d'extraction	Eje Y libre durante fase de extracción
USB pour connexion PC	USB para conexión PC	Mouvements X,Y,Z libres en phase de prélèvement produit	Movimiento X,Y,Z libres en área molde durante extracción

### LISTE OPTIONS - LISTA DE OPCIONES

Description	Descripción	Code/Código	Notes	Notas
Côte d'Extraction du Produit Lado de Extracción del Producto	Fermeture anticipée du moule	0055-11		
	Confirmation prise pièce LS-4	0087-02	Capteur	Sensor
	Gestion rentrée éjecteur	0131-01		
	Pression pince réglable	0081-01		
Circuit initial relâche des carottes Lado Depósito Producto	Lâcher produit en deux positions	0001-02		
	Lâcher produit en quatre positions	0007-03		
	Rotation produit pneumatique	-		
Autres Otros	Coupe carotte sur la main de préhension	0008-01	Ciseaux exclus	Cizallas excluidas
	Coupe carotte sur le transverse	0009-01	Ciseaux exclus	Cizallas excluidas
	Générateur de vide supplémentaire	0007-04		
	Ampoule alarme (couleur rouge, sans buzzer)	0024-01		
	Montage rapide pour main de préhension	0043-01		

(\*) Les temps de cycle à vide sont calculés avec de timers = 0 et les courses des axes: Z=1700mm; Y=50mm / El tiempo de ciclo en vacío debe ser calculado con temporizadores = 0 y las carreras siguientes: Z=1700mm; Y=50mm

(\*\*) Les temps de cycle à vide sont calculés avec de timers = 0 et les courses des axes: Z=1700mm; Y=50mm; X=3000mm / El tiempo de ciclo en vacío debe ser calculado con temporizadores = 0 y las carreras siguientes: Z=1700mm; Y=50mm; X=3000mm



ENCOMBREMENT (mm) - DIMENSIONES EXTERNAS (mm)

Esw-1700 II

Esw-1700s II

Description		Descripción		mm	
A	Hauteur totale	Alto total		1895	
B	Largeur totale	Largo total		3867	
C	Course maximum traverse X	Carrera máxima transversal		3000	
D	Distance entre l'axe vertical et l'extrémité de la traverse	Distance eje vertical hasta lado de depósito		432	
E	Distance entre l'extrémité traverse et chaîne porte câbles	Distance eje vertical hasta lado de extracción		435	
F	(P) Axe vertical	(P) Carrera máxima vertical		1700	
G	(P) Position attente axe vertical	(P) Posición de espera eje vertical		200	
H	Distance support axe Y et l'axe de la main de préhension	Distancia entre pulso y estructura horizontal		395	
I	Longueur axe horizontal	Largo eje horizontal		1779	
J	Épaisseur	Espesor total		450	
K	(C) Position attente axe vertical	(C) Posición de espera eje vertical		—	250
L	(P) Distance position maxi. axe produit et plateau fixe	(P) Máxima distancia de toma desde plato fijo		1538	
M	(P) Course maximum horizontal de l'axe transversal Y produit	(P) Carrera máxima horizontal del eje vertical		1380	1210
N	(P) Distance position origine axe produit et plateau fixe	(P) Mínima posición horizontal de espera del eje vertical		158	328
O	(P)(C) Distance minimum entre les 2 bras verticaux	(P)(C) Distancia mínima entre ejes vertical		—	225
P	(C) Course maximum de l'axe transversal Y carotte	(C) Carrera máxima horizontal del eje vertical		—	1210
Q	(C) Distance position origine axe carotte et plateau fixe	(C) Mínima posición horizontal de espera del eje vertical		—	103
(P)	Axe vertical produit	(P) Carrera máxima vertical producto			
(C)	Axe vertical carotte	(C) Carrera máxima vertical colada			

10.14 - C-ESW1700S II

Les données susmentionnées sont sujettes à variations - Todos los datos indicados arriba pueden ser sujetos a variaciones



Esw-1700 II/Esw-1700s II Es-II séries/serie



Your robot for injection moulding

STAR AUTOMATION EUROPE S.p.a.  
Via Salgari, 2R/2S  
30036 Caselle di S. Maria di Sala (VE) ITALY  
Tel. +39 041 5785311 - Fax +39 041 5785312  
sales@star-europe.com  
star-europe.com

COMPANY WITH  
QUALITY SYSTEM  
CERTIFIED BY DNV  
= ISO 9001=