

# ZXW-VI Series High-Speed robots

Injection Press Range 150~350 ton



Extract dry cycle

0,48(\*) sec

Full dry cycle

2,60(\*\*) sec



## ZXW-1000VI

### SPECIFICHE COMUNI - COMMON SPECIFICATIONS

Alimentazione Power Source	Pressione aria Air Pressure	Azionamenti Driving Methods	Ribalamento (asse C) Posture (C axis)	Azionamenti pneumatici - Air Cylinder Driving force		Controllore Control Box
				Portata Max. Load	Coppia di ribalamento Posture Torque	
Trifase/Three phases AC 400-415V±10% (50/60Hz)	0.49 Mpa	AC Servo Motor cinghia dentata AC Servo Motor toothed belt	Pneumatico 90° Pneumatic 90°	3kg (inclusa mano di presa) (including chuck weight)	20.2 Nm	STEC-520

### SPECIFICHE GENERALI - GENERAL SPECIFICATIONS

Modello Model	Corse (mm) - (mm) Strokes				Consumo elettrico (KVA) Electric Consumption (KVA)	Potenza assorbita (KW) (KW) Max Power Consumption	Peso netto (kg) Net Weight (kg)		Consumo aria (NI/cycle) Air Consumption (NI/cycle)	Ripetibilità (mm) Repeatability (mm)
	Verticale (P) Vertical (P)	Verticale (M) Vertical (R)	Orizzontale Crosswise	Traverso Traverse			Robot Main Body	Tastiera Pendant		
<b>ZXW-1000VI</b>	1000 [1200]	—	120~800	1800 [2500]	8.8	4.5	555	1.1	1,7	±0.1

### FUNZIONI PRINCIPALI STANDARD - MAIN STANDARD FUNCTIONS

Descrizione	Description	Descrizione	Description
Controllore liberamente programmabile NC	NC Free programming controller	Controllore a modi operativi	Mode operation function controller
Preso piano fisso	Extraction from fixed mould	Rilascio campione	Sample release
Movimenti liberi in stampo	Free movement in mould	Rilasci iniziali	Initial release
Rilascio prodotto difettoso	Defective product reject position	Settaggio payload	Payload setting
Attesa traverso	Delayed traverse	Sensore anticollisione	Collision detection function
Pallettizzazione libera	Point free packaging	Visualizzazione vuoto digitale	Vacuum pressure display
Asse Y libero	Free Y axis	Prediscesa	Descent stand-by
Controllo presa pezzo per rientro estrattore	Chuck confirm before ejector return	Tastiera con 5 lingue	Messages in 5 languages on the pendant
Rilascio in pressa	Release in mould	Supporto analisi produttività	Production support
Lubrificazione centralizzata	Central lubrication	Controllo della manutenzione su tastiera	Maintenance control on the pendant
Porta USB	USB memory connection	Start in risalita	Mould close during arm ascent

### LISTA OPZIONI - OPTION LIST

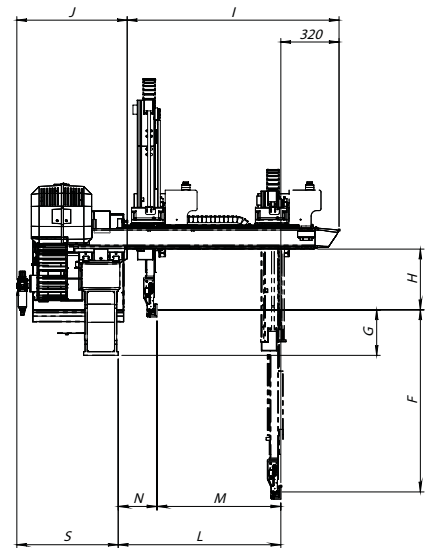
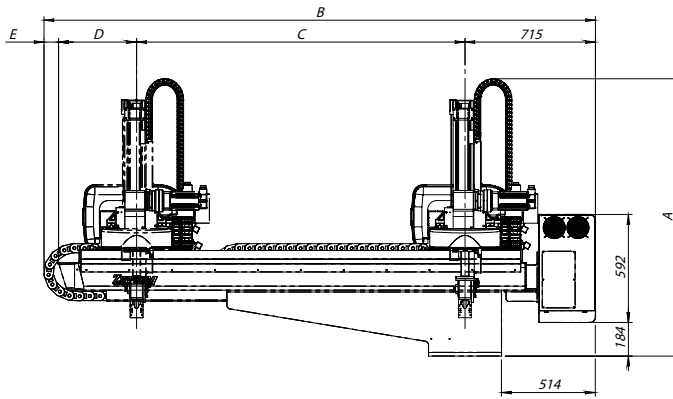
	Descrizione	Description	Code No.	Note	Remarks
Product Extraction Side	Generatore del vuoto supplementare	Additional vacuum generator	0007-04		
	Rotazione pneumatica	Product pneumatic rotation			
	Rotazione e ribalamento servo motorizzati	Servo product rotation		Posture 188°, rotazione attorno all'asse vert. 320° max	Posture 188°, twist 320° (max)
	Apertura intermedia	Intermediate mould open			
	Sensore per conferma presa pezzo	Limit switch for product confirmation	0087-02		
Product Release Side	Taglio materozza sul traverso	NT gate cut on traverse beam	0009-04-05	Cesoio escluse	Air nippers not included
	Taglio materozza sulla mano di presa	Air nipper in chuck circuit		Cesoio escluse	Air nippers not included
	Rotazione Flip Unit (attorno asse verticale)	Pneumatic horizontal rotation			
Others	Collegamento con PC	Connection with PC	0137-31		USB, Ethernet system
	Lampada allarme	Alarm lamp	0024-01		Red, w/o Buzzer
	Sincronizzazione martinetti	Core Puller link			
	Espansione segnali I/O (16+16)	Expansion signal card I/O (16+16)			
	Colore speciale Robot	Special paint color	0023-05		

(\*) I tempi di estrazione a vuoto sono calcolati con i timers = 0 e le seguenti corse degli assi: Z=1000mm; Y=50mm

(\*) Dry extraction is calculated with all timers = 0 and following strokes: Z=1000mm; Y=50mm

(\*\*) I tempi di ciclo a vuoto sono calcolati con i timers = 0 e le seguenti corse degli assi: Z=1000mm; Y=50mm; X=1800mm

(\*\*) Dry cycle is calculated with all timers = 0 and following strokes: Z=1000mm; Y=50mm; X=1800mm



INGOMBRO (mm) - OUTER DIMENSIONS (mm)

ZXW-1000VI

	Descrizione	Description	mm
A	Altezza totale	Overall height	1515 (1588)
B	Larghezza totale	Overall width	3022 (3747)
C	Massima corsa trasversale	Traverse stroke	1800 (2500)
D	Distanza asse verticale da estremità traverso lato rilascio	Overhang, release side	427
E	Sporgenza catena portacavi	Overhang, extract side	80
F	Massima corsa verticale	Vertical stroke	1000 (1200)
G	Posizione attesa asse verticale	Vertical standby	250
H	Distanza tra asse polso e struttura asse orizzontale	Bottom of crosswise to chuck mount position	334
I	Lunghezza asse orizzontale	Crosswise arm total length	1213
J	Profondità totale	Thickness	556,5
L	Massima distanza di presa dal piano fisso	Crosswise reach max	870
M	Massima corsa orizzontale asse verticale	Crosswise stroke max	680
N	Minima posizione orizzontale di attesa asse verticale	Crosswise standby min	190
S	Distanza tra piano fisso e retro robot	Mould mounting face-Box end	541,5

06.18- C-ZXW1000VI

Tutti i dati sopra elencati sono soggetti a cambiamenti - All stated here is subject to change without advance notice



ZXW-1000VI

ZXW-VI series



Your robot for injection moulding

STAR AUTOMATION EUROPE S.p.a.  
Via Salgari, 2R/2S  
30036 Caselle di S. Maria di Sala (VE) ITALY  
Tel. +39 041 5785311 - Fax +39 041 5785312  
sales@star-europe.com  
star-europe.com

COMPANY WITH  
QUALITY SYSTEM  
CERTIFIED BY DNV  
= ISO 9001=