

# XW-VI Series Cartesian robots

Injection Press Range 450~1300 ton



Extract dry cycle

1,68<sup>(\*)</sup> sec

Full dry cycle

7,80<sup>(\*\*)</sup> sec



## XW-1500VI XW-1500sVI



### SPECIFICHE COMUNI - COMMON SPECIFICATIONS

Alimentazione Power Source	Pressione aria Air Pressure	Azionamenti Driving Methods	Ribaltamento (asse C) Posture (C axis)	Azionamenti pneumatici - Air Cylinder Driving force		Controllore Control Box
				Portata Max. Load	Coppia di ribaltamento Posture Torque	
Trifase/Three phases AC 400-415V ± 10% (50/60Hz)	0.49 Mpa	AC Servo Motor cinghia dentata AC Servo Motor toothed belt	Pneumatico 90° Pneumatic 90°	20kg (inclusa mano di presa) (including chuck weight)	110 Nm	STEC-520

### SPECIFICHE GENERALI - GENERAL SPECIFICATIONS

Modello Model	Corse (mm) - (mm) Strokes				Consumo elettrico (KVA) Electric Consumption (KVA)	Potenza assorbita (KW) (KW) Max Power Consumption	Peso netto (kg) Net Weight (kg)		Consumo aria (NI/cycle) Air Consumption (NI/cycle)	Ripetibilità (mm) Repeatability (mm)
	Verticale (P) Vertical (P)	Verticale (M) Vertical (R)	Orizzontale Crosswise	Traverso Traverse			Robot Main Body	Tastiera Pendant		
<b>XW-1500VI</b>	1500 [1800]	—	(P) 185~1300	2500 [3000]	5.3	2.75	777	1.1	29,0/27,6	±0.1
<b>XW-1500sVI</b>		1535	(P) 355~1300 (M) (R) 75~1020		7.6	4.0	817		29,3/27,7	

### FUNZIONI PRINCIPALI STANDARD - MAIN STANDARD FUNCTIONS

Descrizione	Description	Descrizione	Description
Controllore liberamente programmabile NC	NC Free programming controller	Controllore a modi operativi	Mode operation function controller
Preso piano fisso	Extraction from fixed mould	Rilascio campione	Sample release
Movimenti liberi in stampo	Free movement in mould	Rilasci iniziali	Initial release
Rilascio prodotto difettoso	Defective product reject position	Settaggio payload	Payload setting
Attesa traverso	Delayed traverse	Sensore anticollisione	Collision detection function
Pallettizzazione libera	Point free packaging	Visualizzazione vuoto digitale	Vacuum pressure display
Asse Y libero	Free Y axis	Prediscesa	Descent stand-by
Controllo presa pezzo per rientro estrattore	Chuck confirm before ejector return	Tastiera con 5 lingue	Messages in 5 languages on the pendant
Rilascio in pressa	Release in mould	Supporto analisi produttività	Production support
Porta USB	USB memory connection		

### LISTA OPZIONI - OPTION LIST

	Descrizione	Description	Code No.	Note	Remarks
Product Extraction Side	Secondo generatore vuoto	Additional vacuum generator	0007-04		
	Rotazione pneumatica 2 posizioni (assa A)	Product pneumatic rotation w/2 position (axis A)			
	Rotazione e ribaltamento servo motorizzati	Servo product rotation	0052-01~03	Posture 186°, rotazione attorno all'asse vert. 300° max	Posture 186°, twist 300° (max)
	Discesa con apertura intermedia stampo	Descent during mould open	0056-01		
	Sensore per conferma presa pezzo	Limit switch for product confirmation	0055-01		
	Start in risalita	Mould close during arm ascent	0087-02		
Product Release Side (axis B)	Taglio sul traverso	NT gate cut on traverse beam			
	Taglio materozza sulla mano di presa	Air nipper in chuck circuit	0008-01		
	Rotazione Flip Unit (attorno asse verticale)	Pneumatic horizontal rotation			
Others	Collegamento con PC	Connection with PC	0137-31		USB, Ethernet system
	Lampada allarme	Alarm lamp	0024-01		Rosso, senza sonoro/Red, w/o Buzzer
	Sincronizzazione martinetti	Core Puller link			
	Espansione segnali I/O (8+8)	Expansion signal card I/O (8+8)			
	Colore speciale Robot	Special paint color	0023-05		

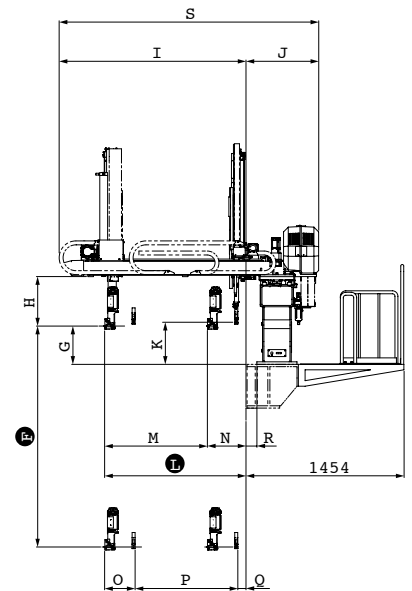
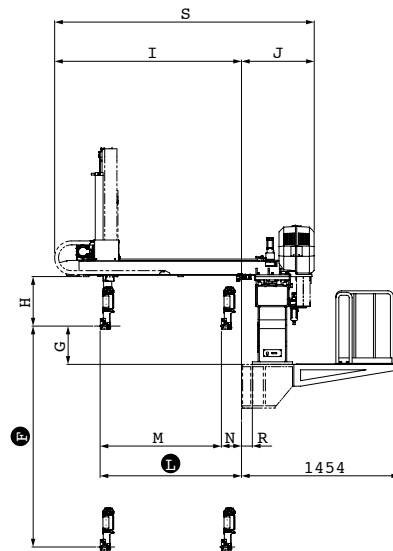
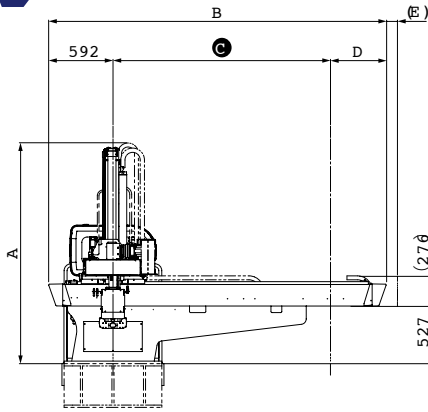
(\*) I tempi di ciclo a vuoto sono calcolati con i timers = 0 e le seguenti corse degli assi: Z=1500mm; Y=50mm

(\*\*) Dry cycle is calculated with all timers = 0 and following strokes: Z=1500mm; Y=50mm

(\*\*) I tempi di ciclo a vuoto sono calcolati con i timers = 0 e le seguenti corse degli assi: Z=1500mm; Y=50mm; X=2500mm

(\*\*) Dry cycle is calculated with all timers = 0 and following strokes: Z=1500mm; Y=50mm; X=2500mm





INGOMBRO (mm) - OUTER DIMENSIONS (mm)

		XW-1500VI	XW-1500sVI
Descrizione	Description	mm	
A	Altezza totale <i>Overall height</i>	2056 [2189]	2056 [2189]
a	Distanza asse verticale da estremità traverso lato presa <i>Overhang, IMM side</i>	592	
B	Larghezza totale <i>Overall width</i>	3608 [4108]	
C	Massima corsa trasversale <i>Traverse stroke</i>	2500 [3000]	
D	Distanza asse verticale da estremità traverso lato rilascio <i>Overhang, release side</i>	516	
E	Sporgenza catena portacavi <i>Overhang, extract side</i>	0	
F	Ⓟ Asse verticale <i>Ⓟ Vertical stroke</i>	1500 [1800]	
G	Ⓟ Posizione attesa asse verticale <i>Ⓟ Vertical standby</i>	350	
H	Distanza tra asse polso e struttura asse orizzontale <i>Bottom of crosswise to chuck mount position</i>	452	
I	Lunghezza asse orizzontale <i>Crosswise arm total length</i>	1721	
J	Distanza tra piano fisso e retro robot <i>Mould mounting face-Box end</i>	669	
K	Ⓜ Posizione attesa asse verticale <i>Ⓜ Vertical standby</i>	—	385
L	Ⓟ Massima distanza di presa dal piano fisso <i>Ⓟ Crosswise reach max</i>	1300	
M	Ⓟ Massima corsa orizzontale asse verticale <i>Ⓟ Crosswise stroke max</i>	1115	945
N	Ⓟ Minima posizione orizzontale di attesa asse verticale <i>Ⓟ Crosswise standby min</i>	185	355
O	Ⓟ Ⓜ Minima distanza tra assi verticali <i>Ⓟ Ⓜ Minimum proximity</i>	—	280
P	Ⓜ Massimo corsa orizzontale asse verticale <i>Ⓜ Max crosswise stroke</i>	—	945
Q	Ⓜ Minima posizione orizzontale di attesa asse verticale <i>Ⓜ Minimum crosswise standby</i>	—	75
R	Rientro robot rispetto al piano fisso <i>Base offset</i>	100	
S	Profondità totale <i>Thickness</i>	2390	

- Ⓟ Asse verticale prodotto                      Ⓟ Product vertical axis
- Ⓜ Asse verticale materozza                    Ⓜ Runner vertical axis

Tutti i dati sopra elencati sono soggetti a cambiamenti - All stated here is subject to change without advance notice

05.16 C-XW1500sVI



XW-1500VI / XW-1500sVI XW-VI series



Your robot for injection moulding

STAR AUTOMATION EUROPE S.p.a.  
Via Salgari, 2R/2S  
30036 Caselle di S. Maria di Sala (VE) ITALY  
Tel. +39 041 5785311 - Fax +39 041 5785312  
sales@star-europe.com  
star-europe.com

COMPANY WITH  
QUALITY SYSTEM  
CERTIFIED BY DNV  
= ISO 9001=