

XW-VI Series Cartesian robots

Injection Press Range 200~650 ton



Extract dry cycle **1,16(*)sec**

Full dry cycle **5,40(**)sec**

XW-1200VI XW-1200sVI



SPECIFICHE COMUNI - COMMON SPECIFICATIONS

Alimentazione Power Source	Pressione aria Air Pressure	Azionamenti Driving Methods	Ribaltamento (asse C) Posture (C axis)	Azionamenti pneumatici - Air Cylinder Driving force		Controllore Control Box
				Portata Max. Load	Coppia di ribaltamento Posture Torque	
Trifase/Three phases AC 400-415V±10% (50/60Hz)	0.49 Mpa	AC Servo Motor cinghia dentata AC Servo Motor toothed belt	Pneumatico 90° Pneumatic 90°	10 kg (inclusa mano di presa) (including chuck weight)	57.7 Nm	STEC-520

SPECIFICHE GENERALI - GENERAL SPECIFICATIONS

Modello Model	Corse (mm) - (mm) Strokes				Consumo elettrico (KVA) Electric Consumption (KVA)	Potenza assorbita(KW) (KW) Max Power Consumption	Peso netto (kg) Net Weight(kg)		Consumo aria (NI/cycle) Air Consumption (NI/cycle)	Ripetibilità (mm) Repeatability (mm)
	Verticale (P) Vertical (P)	Verticale (M) Vertical (R)	Orizzontale Crosswise	Traverso Traverse			Robot Main Body	Tastiera Pendant		
XW-1200VI	1400	—	(P) 170~1000	2000 [2500]	3.4	1.8	391	1.1	8,8/7,8	±0.1
XW-1200sVI		1435	(P) 250~1000 (M) (R) 60~810							

FUNZIONI PRINCIPALI STANDARD - MAIN STANDARD FUNCTIONS

Descrizione	Description	Descrizione	Description
Controllore liberamente programmabile NC	NC Free programming controller	Controllore a modi operativi	Mode operation function controller
Preso piano fisso	Extraction from fixed mould	Rilascio campione	Sample release
Movimenti liberi in stampo	Free movement in mould	Rilasci iniziali	Initial release
Rilascio prodotto difettoso	Defective product reject position	Settaggio payload	Payload setting
Attesa traverso	Delayed traverse	Sensore anticollisione	Collision detection function
Pallettizzazione libera	Point free packaging	Visualizzazione vuoto digitale	Vacuum pressure display
Asse Y libero	Free Y axis	Prediscesa	Descent stand-by
Controllo presa pezzo per rientro estrattore	Chuck confirm before ejector return	Tastiera con 5 lingue	Messages in 5 languages on the pendant
Rilascio in pressa	Release in mould	Supporto analisi produttività	Production support
Porta USB	USB memory connection		

LISTA OPZIONI - OPTION LIST

	Descrizione	Description	Code No.	Note	Remarks
Product Extraction Side	Secondo generatore vuoto	Additional vacuum generator	0007-04		
	Rotazione pneumatica 2 posizioni (assa A)	Product pneumatic rotation w/2 position (axis A)			
	Rotazione e ribaltamento servo motorizzati	Servo product rotation	0052-01	Posture 188°, rotazione attorno all'asse vert. 320° max	Posture 188°, twist 320° (max)
	Discesa con apertura intermedia stampo	Descent during mould open	0056-01		
	Sensore per conferma presa pezzo	Limit switch for product confirmation	0055-01		
	Start in risalita	Mould close during arm ascent	0087-02		
Product Release Side (axis B)	Taglio sul traverso	NT gate cut on traverse beam			
	Taglio materozza sulla mano di presa	Air nipper in chuck circuit	0008-01		
	Rotazione Flip Unit (attorno asse verticale)	Pneumatic horizontal rotation			
Others	Collegamento con PC	Connection with PC	0137-31		USB, Ethernet system
	Lampada allarme	Alarm lamp	0024-01		Rosso, senza sonoro/Red,w/o Buzzer
	Sincronizzazione martinetti	Core Puller link			
	Espansione segnali I/O (8+8)	Expansion signal card I/O (8+8)			
	Colore speciale Robot	Special paint color	0023-05		

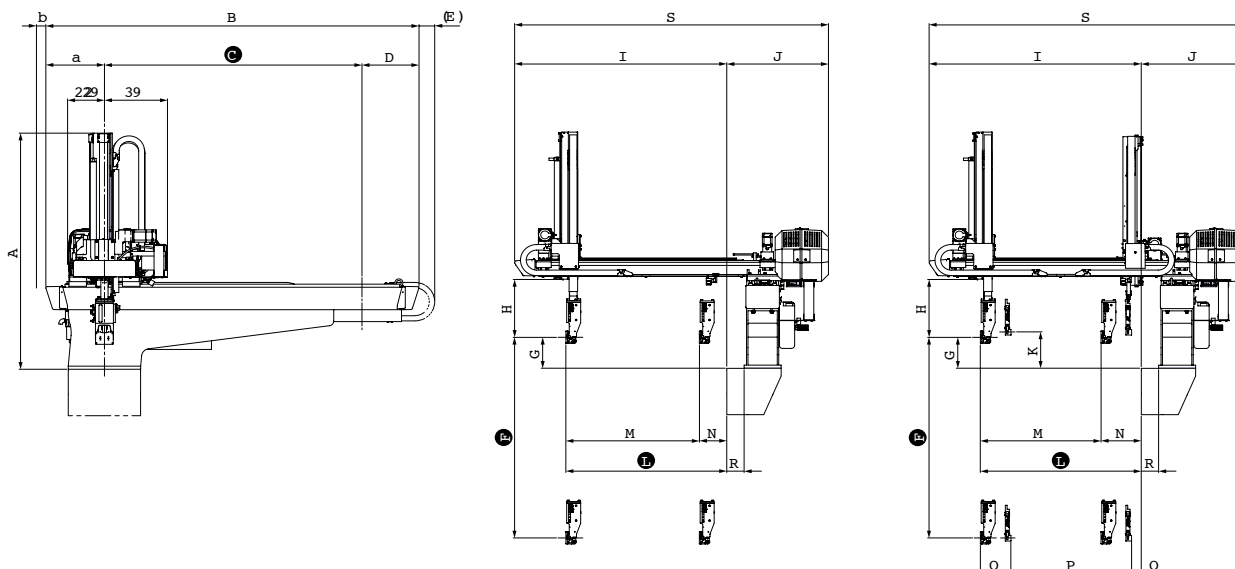
(*) I tempi di ciclo a vuoto sono calcolati con i timers = 0 e le seguenti corse degli assi: Z=1200mm; Y=50mm

(**) Dry cycle is calculated with all timers = 0 and following strokes: Z=1200mm; Y=50mm

(**) I tempi di ciclo a vuoto sono calcolati con i timers = 0 e le seguenti corse degli assi: Z=1200mm; Y=50mm; X=2000mm

(**) Dry cycle is calculated with all timers = 0 and following strokes: Z=1200mm; Y=50mm; X=2000mm





INGOMBRO (mm) - OUTER DIMENSIONS (mm)			XW-1200VI	XW-1200sVI
	Descrizione	Description	mm	
A	Altezza totale	Overall height	1586	
a	Distanza asse verticale da estremità traverso lato presa	Overhang, IMM side	364 [464]	
B	Larghezza totale	Overall width	2738 [3418]	
C	Massima corsa trasversale	Traverse stroke	2000 [2500]	
D	Distanza asse verticale da estremità traverso lato rilascio	Overhang, release side	374 [454]	
E	Sorgenza catena portachiavi	Overhang, extract side	97 [0]	
F	Ⓟ Asse verticale	Ⓟ Vertical stroke	1400	
G	Ⓟ Posizione attesa asse verticale	Ⓟ Vertical standby	200	
H	Distanza tra asse polso e struttura asse orizzontale	Bottom of crosswise to chuck mount position	373.5	
I	Lunghezza asse orizzontale	Crosswise arm total length	1318	
J	Distanza tra piano fisso e retro robot	Mould mounting face-Box end	632	
K	Ⓜ Posizione attesa asse verticale	Ⓡ Vertical standby	—	235
L	Ⓟ Massima distanza di presa dal piano fisso	Ⓟ Crosswise reach max	1000	
M	Ⓟ Massima corsa orizzontale asse verticale	Ⓟ Crosswise stroke max	830	750
N	Ⓟ Minima posizione orizzontale di attesa asse verticale	Ⓟ Crosswise standby min	170	250
O	Ⓟ Ⓜ Minima distanza tra assi verticali	Ⓟ Ⓡ Minimum proximity	—	190
P	Ⓜ Massimo corsa orizzontale asse verticale	Ⓡ Max crosswise stroke	—	750
Q	Ⓜ Minima posizione orizzontale di attesa asse verticale	Ⓡ Minimum crosswise standby	—	60
R	Rientro robot rispetto al piano fisso	Base offset	108	
S	Profondità totale	Thickness	1950	

- Ⓟ Asse verticale prodotto Ⓟ Product vertical axis
- Ⓜ Asse verticale materozza Ⓡ Runner vertical axis

Tutti i dati sopra elencati sono soggetti a cambiamenti - All stated here is subject to change without advance notice

05.16.XW1200sVI



XW-1200VI / XW-1200sVI XW-VI series



Your robot for injection moulding

STAR AUTOMATION EUROPE S.p.a.
 Via Salgari, 2R/2S
 30036 Caselle di S. Maria di Sala (VE) ITALY
 Tel. +39 041 5785311 - Fax +39 041 5785312
 sales@star-europe.com
 star-europe.com

COMPANY WITH
 QUALITY SYSTEM
 CERTIFIED BY DNV
 = ISO 9001=